



ĐỀ CƯƠNG ÔN TẬP THI TỐT NGHIỆP
(Hình thức thi: Trắc nghiệm)
Đối tượng dự thi: HỆ CAO ĐẲNG NGHỀ
Môn thi: LÝ THUYẾT NGHỀ

KHOA KỸ THUẬT Ô TÔ

❖ **PHẦN ĐỘNG CƠ ĐỐT TRONG**

Câu 1. Hành trình là khoảng cách piston dịch chuyển:

- a) Khi cốt máy quay được một vòng.
- b) Giữa điểm chết trên và điểm chết dưới.
- c) Vị trí cao nhất của piston đến vị trí thấp nhất của piston
- d) Khi piston thực hiện được một chu trình công tác.

Câu 2. Động cơ 4 kỳ thực hiện chu trình công tác được trong hành trình piston.

- a) 4
- b) 5
- c) 6
- d) 7

Câu 3. Thể tích làm việc của xy lanh được tính theo công thức:

- a) $V_h = \frac{\pi D^3}{4} S$
- b) $V_h = \frac{\pi S^2}{4} D$
- c) $V_h = \frac{\pi D^2}{4} S$
- d) $V_h = \frac{\pi D^2}{6} S$

Câu 4. Tỷ số nén là tỷ số giữa:

- a) Thể tích công tác và thể tích buồng cháy.
- b) Thể tích toàn phần và thể tích công tác.
- c) Thể tích buồng cháy và thể tích công tác.
- d) Thể tích toàn phần và thể tích buồng cháy.

Câu 5. Để hoàn thành chu trình làm việc của động cơ 4 kỳ thì trục khuỷu quay:

- a) 2 vòng.
- b) 3 vòng.

- c) 4 vòng.
- d) 5 vòng.

Câu 6. Một chu trình làm việc của động cơ 4 kỳ, trục khuỷu quay và soupap nạp và xả đóng mở là:

- a) Trục khuỷu quay hai vòng, trục cam quay hai vòng
- b) Trục khuỷu quay hai vòng, soupap nạp và xả đóng mở hai lần.
- c) Trục khuỷu quay một vòng, trục cam quay một vòng.
- d) Trục khuỷu quay hai vòng, soupap nạp và xả đóng mở một lần.

Câu 7. Kể từ lúc bắt đầu một chu trình mới ở động cơ bốn kỳ cho đến khi trục khuỷu quay được một vòng thì:

- a) Động cơ đã thực hiện xong kỳ nổ và thải khí.
- b) Động cơ đã thực hiện xong kỳ nạp và nén khí.
- c) Piston ở vị trí ĐCD và bắt đầu đi đến ĐCT.
- d) Piston thực hiện được hai lần đi lên và hai lần đi xuống.

Câu 8. Động cơ 4 kỳ hoàn thành một chu trình công tác trong:

- a) 2 hành trình của piston tương ứng với 1 vòng quay trục khuỷu.
- b) 4 hành trình của piston tương ứng với 2 vòng quay trục khuỷu.
- c) 4 hành trình của piston tương ứng với 3 vòng quay trục khuỷu.
- d) 4 hành trình của piston tương ứng với 1 vòng quay trục khuỷu.

Câu 9. Động cơ 2 kỳ hoàn thành một chu trình công tác trong:

- a) 2 hành trình của piston tương ứng với 2 vòng quay trục khuỷu.
- b) 4 hành trình của piston tương ứng với 2 vòng quay trục khuỷu.
- c) 2 hành trình piston tương ứng với 1 vòng quay trục khuỷu.
- d) 4 hành trình piston tương ứng với 1 vòng quay trục khuỷu.

Câu 10. Thời điểm xupap nạp và xupap xả của một xilanh trong động cơ Diesel 4 kỳ cùng mở:

- a) Cuối kỳ thải – đầu kỳ nạp.
- b) Cuối kỳ nạp – đầu kỳ nén.
- c) Cuối kỳ nén – đầu kỳ nổ.
- d) Cuối kỳ nổ – đầu kỳ thải.

Câu 11. Trong quá trình cháy giãn nở sinh công của động cơ Diesel 4 kỳ:

- a) Xupap nạp mở, xupap thải đóng.

- b) Xupap nạp đóng, xupap thải mở.
- c) Cả xupap nạp và xupap thải đều mở
- d) Cả xupap nạp và xupap thải đều đóng.

Câu 12. Để nạp đầy khí mới và thải sạch khí cháy ra ngoài thì xupap nạp và thải phải được:

- a) Mở muện và đóng sớm.
- b) Mở sớm và đóng sớm.
- c) Mở muện và đóng muện.
- d) Mở sớm và đóng muện.

Câu 13. Nhiên liệu được đưa vào buồng đốt của động cơ Diesel ở thời điểm:

- a) Đầu Kỳ hút.
- b) Cuối kỳ nén.
- c) Cuối kỳ hút.
- d) Đầu Kỳ nén.

Câu 14. Kỳ là:

- a) Một phần của nguyên lý hoạt động xảy ra trong thời gian piston dịch chuyển một hành trình.
- b) Một phần của chu trình công tác xảy ra trong thời gian piston thực hiện một công.
- c) Một phần của chu trình công tác xảy ra trong thời gian piston dịch chuyển một hành trình.
- d) Một phần của nguyên lý hoạt động xảy ra trong thời gian piston thực hiện một công.

Câu 15. Hành trình sinh công của động cơ bốn kỳ là:

- a) Hành trình nén.
- b) Hành trình nạp.
- c) Hành trình cháy giãn nở.
- d) Hành trình xả.

Câu 16. Supap thải đóng sau điểm chết trên gọi là:

- a) Góc mở sớm.
- b) Góc đóng muện.
- c) Góc trùng điệp.

d) Góc phun sớm.

Câu 17. Dung tích làm việc của xilanh:

- a) Dung tích khoảng không gian giữa nắp máy và đỉnh piston, khi piston ở điểm chết trên.
- b) Dung tích giới hạn khoảng không gian từ điểm chết dưới đến điểm chết trên.
- c) Dung tích khoảng không gian giữa nắp máy và đỉnh piston, khi piston ở điểm chết dưới.
- d) Dung tích buồng đốt trên dung tích toàn phần.

Câu 18. Ở động cơ 4 kỳ, kỳ nào cả 2 xu pạp đều đóng:

- a) Hút và nén.
- b) Nén và nổ.
- c) Nổ và xả.
- d) Xả và hút.

Câu 19. Thể tích không gian giới hạn bởi điểm chết trên và điểm chết dưới gọi là:

- a) Thể tích buồng cháy V_c
- b) Thể tích toàn phần V_a
- c) Thể tích công tác V_h
- d) Thể tích một phần V_{MP}

Câu 20. Hòa khí là hỗn hợp giữa:

- a) Xăng và không khí.
- b) Dầu diesel và không khí.
- c) Xăng và dầu diesel.
- d) Hơi xăng và chất phụ gia.

Câu 21. Góc lệch công tác của động cơ 4 kỳ 6 xilanh là

- a) 120^0 góc quay của cốt máy.
- b) 720^0 góc quay của cốt máy.
- c) 30^0 góc quay của cốt máy.
- d) 60^0 góc quay của cốt máy.

Câu 22. Một chu trình công tác của động cơ 4 kỳ thực hiện đúng theo thứ tự các kỳ:

- a) Hút – nén – nổ – xả.
- b) Hút – nổ – nén – xả.

- c) Nén – nổ –hút– xả.
- d) Xả – nén – hút –nổ.

Câu 23. Ở thời kỳ nạp trong động cơ 4 kỳ thì Supap nạp và Supap xả ở vị trí nào:

- a) Cả hai supap đều mở.
- b) Cả hai supap đều đóng.
- c) Supap nạp mở, supap xả đóng.
- d) Supap nạp đóng, supap xả mở.

Câu 24. Khi thân xy lanh làm rời với hộp trục khuỷu và lắp với nhau bằng bulông hay gugiông thìlà loại thân máy rời.

- a) Thân máy.
- b) Nắp máy.
- c) Động cơ.
- d) Xilanh.

Câu 25. Thân xilanh của động cơ làm mát bằng nước có cấu tạo khoang chứa nước làm mát, khoang này được gọi là:

- a) Cánh tản nhiệt.
- b) Két nước.
- c) Bơm nước.
- d) Áo nước.

Câu 26. Trong cáccte bên dưới có bố trí nút xả nhớt, bên trong có bố trí một vách ngăn và bên dưới vách ngăn bố trí lưới lọc của hệ thống làm trơn. Vách ngăn dùng để:

- a) Giảm dao động của nhớt khi xe chuyển động.
- b) Tăng dao động của nhớt khi xe chuyển động.
- c) Sử dụng lượng nhớt ít nhất.
- d) Tăng áp lực nhớt.

Câu 27. Hư hỏng thông thường của xilanh:

- a) Mòn.
- b) Côn.
- c) Ovan.
- d) Cong vênh.

Câu 28. Chọn câu sai “Điều kiện làm việc của xilanh.....”.

- a) Tải trọng cơ.
- b) Ma sát lớn.
- c) Tải trọng nhiệt.
- d) Ăn mòn hóa học.

Câu 29. Điều kiện làm việc gây ra cháy nổ xilanh là do:

- a) Tải trọng cơ.
- b) Ma sát lớn.
- c) Ăn mòn hóa học.
- d) Tải trọng nhiệt.

Câu 30. Khi đo đường kính xy lanh cần đo ở vị trí:

- a) Khu vực xéc măng thứ hai, ứng với piston ở vị trí điểm chết trên.
- b) Khu vực xéc măng thứ nhất, ứng với piston ở vị trí điểm chết trên.
- c) Khu vực xéc măng thứ hai, ứng với piston ở vị trí điểm chết dưới.
- d) Khu vực giữa của xy lanh.

Câu 31. Để đảm bảo được nhớt luôn luôn ngập lọc thô khi xe chuyển động ở đường nghiêng, khi phanh xe hoặc tăng tốc thì Cacte cần có:

- a) Lưới lọc.
- b) Lọc thô.
- c) Vách ngăn.
- d) Gioăng làm kín.

Câu 32. Chọn câu sai: “Thân máy có các hư hỏng.....”.

- a) Nứt, vỡ.
- b) Cong, vênh.
- c) Mòn.
- d) Biến dạng

Câu 33. Hậu quả của hiện tượng biến dạng thân máy, nắp máy:

- a) Gây chảy nước vào xilanh.
- b) Tăng tải trọng phụ lên các trục.
- c) Gây ra hiện tượng lọt khí.
- d) Đệm kín nhanh hỏng.

Câu 34. Hậu quả của sự không phẳng giữa nắp máy và thân máy là:

- a) Giảm độ cứng vững của bạc lót.
- b) Lọt khí và chảy nước vào xilanh.
- c) Làm bạc lót mòn nhanh.
- d) Các gói đỡ trục cam không thẳng tâm.

Câu 35. Động cơ tạo nên công suất nhờ:

- a) Sự lên xuống của piston.
- b) Sự quay của trục khuỷu.
- c) Sự làm việc của xupap.
- d) Áp suất của khí cháy tác dụng vào đỉnh của piston.

Câu 36. Để chuyển đổi chuyển động tịnh tiến của pit-tông thành chuyển động quay của trục khuỷu, động cơ có:

- a) Pit tông, thanh truyền.
- b) Trục khuỷu, trục cam.
- c) Thanh truyền và trục khuỷu.
- d) Trục cam, thanh truyền.

Câu 37. Chốt Piston thông dụng thì thường không những làm cho vừa vặn trong đầu nhỏ thanh truyền mà còn:

- a) Ép chặt vào bộ piston.
- b) Lắp chặt vào đầu nhỏ thanh truyền bằng bu-long.
- c) Lắp chặt vào bộ piston truyền bằng bu-long.
- d) Chuyển động tự do trong đầu nhỏ và piston.

Câu 38. Xéc măng có nhiệm vụ bao kín không gian buồng cháy trong xilanh và ngăn không cho dầu bôi trơn đi vào:

- a) Các te.
- b) Buồng cháy.
- c) Nắp máy.
- d) Xilanh.

Câu 39. Thanh truyền là chi tiết dùng để nối piston với trục khuỷu, có nhiệm vụ biến chuyển động tịnh tiến của piston thànhcủa trục khuỷu, đồng thời nhận lực của piston làm thành mômen của trục khuỷu

- a) Chuyển động chậm.
- b) Chuyển động tịnh tiến.

- c) Chuyển động nhanh.
- d) Chuyển động quay.

Câu 40. Khi lắp piston vào động cơ, dầu vị trí trên piston phải.

- a) Quay về phía trước động cơ.
- b) Quay về phía sau động cơ.
- c) Dầu chỉ về phía chế hòa khí.
- d) Dầu quay về phía bánh đà.

Câu 41. Khi thực hiện việc lắp ráp động cơ các chi tiết nào không được lắp lẫn:

- a) Piston, xúpáp, bạclót, xéc-măng, thanh truyền.
- b) Piston, xúpáp, bạclót, lò xo xúpáp.
- c) Xéc-măng, bulong nắp máy.
- d) Xúpáp, lò xo xúpáp, móng hãm, thanh truyền.

Câu 42. Khi lắp các xecmăng khí cần xoay miệng của các xecmăng lệch nhau một góc:

- a) 60° hoặc 120° .
- b) 120° hoặc 270° .
- c) 120° hoặc 180° .
- d) 180° hoặc 270° .

Câu 43. Hiện tượng bơm dầu của xecmăng là do:

- a) Dưới tác dụng của nhiệt độ piston - xy lanh bị giãn nở làm nhớt đi lên buồng đốt.
- b) Dưới tác dụng của nhiệt độ xecmăng bị giãn nở làm nhớt đi lên buồng đốt.
- c) Khe hở mặt dầu xecmăng trong rãnh xecmăng khi piston đổi chiều chuyển động.
- d) Sự rò rỉ hỗn hợp nhiên liệu và không khí lọt xuống cacte.

Câu 44. Đo đường kính piston dùng dụng cụ:

- a) Thước cặp.
- b) Thước lá.
- c) Đồng hồ so.
- d) Thước panme.

Câu 45. Nếu khe hở giữa xéc măng và xilanh trong phạm vi cho phép thì khi kiểm tra độ lọt sáng của một xéc măng trong lòng xilanh thì điều kiện để xéc măng đó đảm bảo độ kín là:

- a) Không được quá 2 chỗ lọt sáng và tổng chiều dài cung không quá 60o.
- b) Không được quá 2 chỗ lọt sáng và tổng chiều dài cung không quá 50o.
- c) Không được quá 3 chỗ lọt sáng và tổng chiều dài cung không quá 60o.
- d) Không được quá 2 chỗ lọt sáng và tổng chiều dài cung không quá 90o.

Câu 46. Để kiểm tra độ cong, xoắn trục khuỷu, thì dùng dụng cụ:

- a) Đồng hồ so.
- b) Đồng hồ đo.
- c) Panme đo trong.
- d) Panme đo ngoài.

Câu 47. Thứ tự nổ của động cơ cũng là:

- a) Thứ tự của các xi-lanh được đánh số.
- b) Trình tự các thanh truyền gắn dọc theo trục khuỷu.
- c) Trình tự đóng mở của xupap.
- d) Hướng quay trục khuỷu.

Câu 48. Trục cam được truyền động bởi nhông xích và dây xích hoặc dây đai răng hoặc:

- a) Bánh răng.
- b) Bánh răng bơm nhớt.
- c) Trục phân phối.
- d) Dây đai.

Câu 49. Hệ thống phân phối khí VTEC được dùng phổ biến trên xe của hãng xe:

- a) Toyota.
- b) Honda.
- c) Hyundai.
- d) BMW.

Câu 50. Suppap thải đóng sau điểm chết trên gọi là:

- a) Góc phun sớm.
- b) Góc mở sớm.
- c) Góc trùng điệp.

d) Góc đóng muộn.

Câu 51. Đặc điểm quá trình làm việc của động cơ diesel 4 kỳ là:

- a) Nạp hòa khí ở kỳ nạp
- b) Nạp không khí ở kỳ nạp
- c) Nạp nhiên liệu ở kỳ nạp
- d) Nạp không khí ở kỳ nén

Câu 52. Để tránh cộng hưởng ở số vòng quay cao người ta chế tạo lò xo supap:

- a) Lò xo có bước thay đổi.
- b) Nhiều hơn một lò xo supap.
- c) Lò xo supap to hơn.
- d) Không sử dụng lò xo supap.

Câu 53. Quy trình nào sau đây là quy trình điều chỉnh khe hở nhiệt supap máy 1 theo thứ tự nổ:

- a) Quay trục khuỷu động cơ để xilanh số 1 ở điểm chết trên cuối thì nén.
- b) Dùng dụng cụ quay máy theo chiều quay động cơ và quan sát 2 supap của xilanh số 4 kỳ cuối xả đầu hút.
- c) Tiến hành điều chỉnh 2 supap của xilanh số 4 khi máy số 1 cuối kỳ xả.
- d) Quay máy theo chiều quay động cơ đúng 1 vòng để hiệu chỉnh 2 supap của máy số 1.

Câu 54. Điều chỉnh khe hở nhiệt supap động cơ theo phương pháp song hành có thứ tự nổ là 1-3-4-2:

- a) Có thể điều chỉnh khe hở supap xylanh số 4, khi xylanh số 2 ở cuối kỳ nén đầu kỳ nổ.
- b) Có thể điều chỉnh khe hở supap xylanh số 1, khi xylanh số 3 ở cuối kỳ nén đầu kỳ nổ.
- c) Có thể điều chỉnh khe hở supap xylanh số 1, khi xylanh số 4 ở cuối kỳ xả đầu kỳ nạp.
- d) Có thể điều chỉnh khe hở supap xylanh số 4, khi xylanh số 3 ở cuối kỳ xả đầu kỳ nạp.

Câu 55. Supap trùng điệp là vị trí trục cam tại thời điểm đó:

- a) Cả hai supap hút và xả đều mở.
- b) Cả hai supap hút và xả đều đóng.

- c) Suppap đang chuyển từ đóng đến thời điểm qui định.
- d) Suppap đang lơ lửng.

Câu 56. Nếu suppap thải mở quá muộn thì sẽ gây ra:

- a) Giảm hệ số khí sót.
- b) Giảm khả năng cháy sớm trong xi lanh.
- c) Giảm tiêu hao nhiên liệu.
- d) Công suất có ích của động cơ cũng sẽ giảm.

Câu 57. Để tăng hệ số nạp đầy cho động cơ xăng dùng bình xăng con, ta có thể ứng dụng các phương pháp sau:

- a) Tăng hành trình làm việc piston.
- b) Tăng tỉ số nén động cơ.
- c) Tăng đường kính piston.
- d) Tăng tiết diện lưu thông của suppap hút.

Câu 58. Ống dẫn hướng xupap mòn gây ra hậu quả:

- a) Gây mài mòn tán xupap nhanh.
- b) Tăng mài mòn tán và thân xupap.
- c) Gây mài mòn thân xupap.
- d) Gây mòn và cong đế xupap.

Câu 59. Cổ trục cam mòn sẽ gây ra hậu quả :

- a) Gây ra đóng kín bất thường các xupap.
- b) Tăng va đập và tăng mài mòn các chi tiết xung quanh.
- c) Giảm áp suất dầu bôi trơn của động cơ.
- d) Tăng hao hụt dầu bôi trơn.

Câu 60. Dụng cụ kiểm tra mòn ống dẫn hướng:

- a) Dũa
- b) Panme.
- c) Thước cặp.
- d) Đồng hồ so.

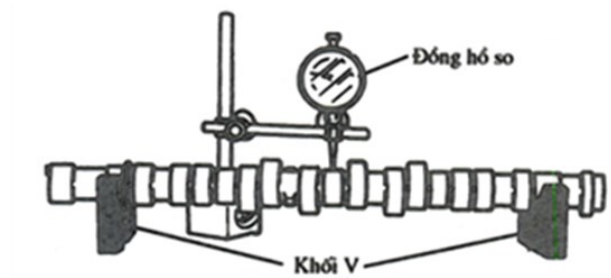
Câu 61. Cách kiểm tra ống dẫn hướng

- a) Không kiểm tra mà khoan rộng ra vì nó liền thân máy.
- b) Đo đường kính dũa sau khi kiểm tra tán xupap.
- c) Nếu độ rơ vượt quá quy định thì thay xupap phù hợp.

d) Lắp hết thân xupap vào ống dẫn hướng rồi lắc ngang tán xupap.

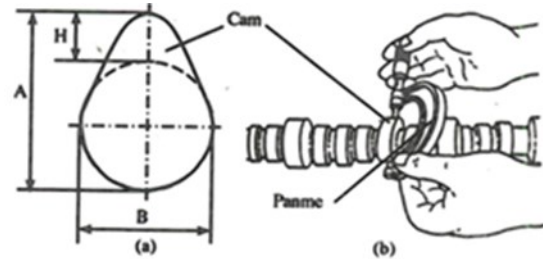
Câu 62. Hình vẽ bên dưới kiểm tra trục cam về

- a) Độ cong.
- b) Độ mòn cam.
- c) Độ ô van.
- d) Chiều cao cam.



Câu 63. Hình vẽ bên dưới kiểm tra trục cam về

- a) Độ mòn cam.
- b) Độ cong.
- c) Độ ô van.
- d) Chiều cao cam.



Câu 64. Nguyên nhân của sự tiêu hao dầu nhờn có thể bao gồm:

- a) Nước làm mát lạnh.
- b) Dầu đặc và đậm kín.
- c) Tốc độ động cơ cao và một số bộ phận động cơ bị mòn.
- d) Thay dầu thường xuyên và lò xo van yếu.

Câu 65. Kết cấu các chi tiết có trong hệ thống bôi trơn:

- a) Bơm dầu, bầu lọc thô, bầu lọc tinh, các đồng hồ.
- b) Bơm dầu, bầu lọc thô, két làm mát dầu.
- c) Bơm dầu, bầu lọc tinh, két làm mát dầu.
- d) Bơm dầu, bầu lọc thô, bầu lọc tinh, két làm mát dầu, các đồng hồ.

Câu 66. Các kiểu chỉ báo dầu áp suất dưới đây là đúng ngoại trừ:

- a) Màn hình hiển thị kỹ thuật số.
- b) Ánh sáng.
- c) Đồng hồ đo.
- d) Que thăm.

Câu 67. Nguyên nhân của sự tiêu hao dầu nhờn có thể bao gồm:

- a) Thay dầu thường xuyên và lò xo van yếu.
- b) Dầu đặc và đậm kín.
- c) Nước làm mát lạnh.

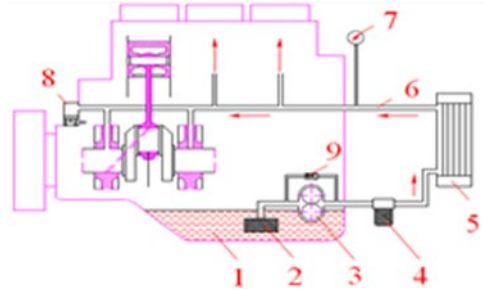
d) Tốc độ động cơ cao và một số bộ phận động cơ bị mòn.

Câu 68. Kết cấu các chi tiết có trong hệ thống bôi trơn:

- a) Bơm dầu, bầu lọc thô, bầu lọc tinh, két làm mát dầu, các đồng hồ.
- b) Bơm dầu, bầu lọc thô, két làm mát dầu.
- c) Bơm dầu, bầu lọc tinh, két làm mát dầu.
- d) Bơm dầu, bầu lọc thô, bầu lọc tinh, các đồng hồ.

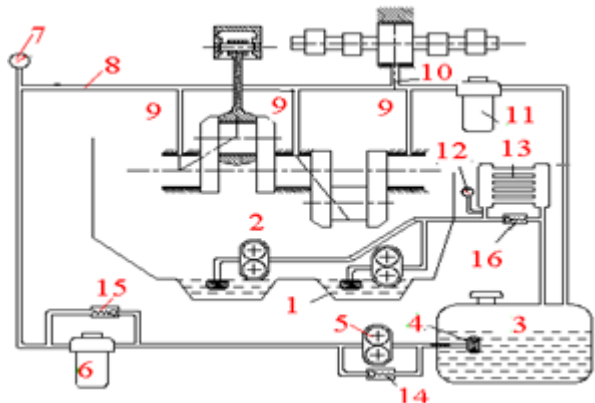
Câu 69. Dựa vào hình, hãy cho biết đây là loại hệ thống bôi trơn nào:

- a) Hệ thống bôi trơn cacte ướt.
- b) Hệ thống bôi trơn cacte khô.
- c) Hệ thống bôi trơn bằng muống tát dầu nhờn.
- d) Hệ thống bôi trơn tổ hợp.



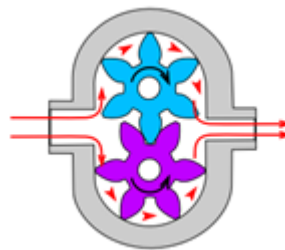
Câu 70. Dựa vào hình, hãy cho biết đây là loại hệ thống bôi trơn nào:

- a) Hệ thống bôi trơn cacte khô.
- b) Hệ thống bôi trơn cacte ướt.
- c) Hệ thống bôi trơn bằng muống tát dầu nhờn.
- d) Hệ thống bôi trơn tổ hợp.



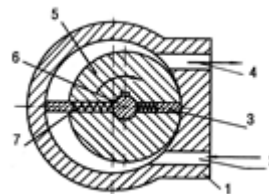
Câu 71. Dựa vào hình, đây là bơm dầu nhờn thuộc loại:

- a) Bơm bánh răng ăn khớp ngoài.
- b) Bơm bánh răng ăn khớp trong.
- c) Bơm cánh gạt.
- d) Bơm rotor.



Câu 72. Dựa vào hình, đây là bơm dầu nhờn thuộc loại:

- a) Bơm cánh gạt.
- b) Bơm bánh răng ăn khớp trong.
- c) Bơm bánh răng ăn khớp ngoài.
- d) Bơm rotor.



Câu 73. Kiểm tra mức dầu bôi trơn động cơ phải thực hiện:

- a) Trước khi khởi động động cơ.

- b) Sau khi ngừng động cơ.
- c) Phải kiểm tra trong lúc động cơ hoạt động.
- d) Trước khi khởi động động cơ và sau khi ngừng động cơ.

Câu 74. Nguyên nhân động cơ tiêu thụ dầu bôi trơn quá mức là do:

- a) Tốc độ động cơ quá cao và các bộ phận động cơ bị mòn.
- b) Sự hóa hơi và ngưng tụ.
- c) Thường xuyên thay dầu mới và bơm bị mòn.
- d) Động cơ vận hành trong thời tiết lạnh.

Câu 75. Động cơ xả khói xanh có thể là dấu hiệu của :

- a) Nước lọt vào nhiên liệu.
- b) Nhiên liệu quá dư.
- c) Chất làm nguội bị cháy.
- d) Dầu bôi trơn bị cháy.

Câu 76. Dầu bôi trơn của động cơ bị tiêu hao bởi:

- a) Ngưng tụ.
- b) Sinh công.
- c) Đốt cháy trong buồng đốt.
- d) Bị rò rỉ trên đường truyền.

Câu 77. Dầu nhờn có thể vào buồng đốt bằng cách:

- a) Lọt qua phao khi cần thiết.
- b) Vượt qua vòng bạc trên piston.
- c) Xì qua các miếng đệm ống xả.
- d) Thông qua đường ống nạp.

Câu 78. Nhiệm vụ của hệ thống làm mát là:

- a) Hạ nhiệt độ động cơ ở nhiệt độ cho phép.
- b) Làm mát và giải nhiệt động cơ.
- c) Hạ nhiệt độ và duy trì nhiệt độ động cơ ở một nhiệt độ nhất định.
- d) Duy trì nhiệt độ động cơ ở một nhiệt độ nhất định.

Câu 79. Két nước làm mát có tác dụng đểtruyền nhiệt từ nước ra không khí để hạcủa nước và cung cấp nước nguội cho động cơ khi làm việc.

- a) Chứa nước/ nhiệt độ.

- b) Chứa nước/ áp suất.
- c) Chứa nước/ áp lực.
- d) Dẫn nước/ nhiệt độ.

Câu 80. Hệ thống làm mát giúp động cơ xăng duy trì ở nhiệt độ thích hợp từ:

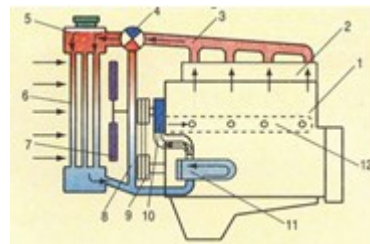
- a) 75⁰C-90⁰C.
- b) 30⁰C-40⁰C.
- c) 40⁰C-50⁰C.
- d) 100⁰C-120⁰C.

Câu 81. Quạt gió trong hệ thống làm mát bằng nước khi làm việc :

- a) Thổi gió tới làm mát két nước.
- b) Thổi gió tới làm mát két nước và động cơ.
- c) Thổi gió tới làm mát động cơ.
- d) Hút gió vào làm mát két nước và động cơ phía sau.

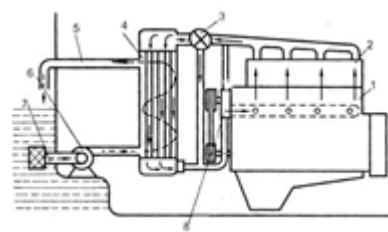
Câu 82. Dựa vào hình, đây là hệ thống làm mát cho động cơ kiểu:

- a) Làm mát bằng nước tuần hoàn cưỡng bức.
- b) Làm mát bằng nước đối lưu tự nhiên.
- c) Làm mát bằng nước.
- d) Làm mát hỗn hợp.



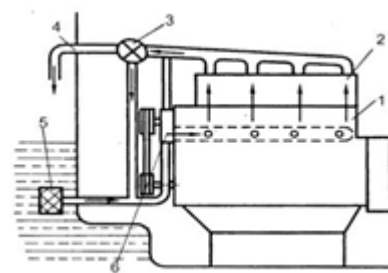
Câu 83. Dựa vào hình, đây là hệ thống làm mát cho động cơ kiểu:

- a) Làm mát bằng nước tuần hoàn cưỡng bức vòng.
- b) Làm mát bằng nước đối lưu tự nhiên.
- c) Làm mát bằng nước tuần hoàn cưỡng bức vòng.
- d) Làm mát hỗn hợp.



Câu 84. Dựa vào hình, đây là kiểu làm mát cho động cơ kiểu:

- a) Làm mát một vòng hở.
- b) Làm mát bằng nước tuần hoàn cưỡng bức 2 vòng.
- c) Làm mát bằng nước đối lưu tự nhiên.
- d) Làm mát bằng nước tuần hoàn cưỡng bức 1 vòng.



Câu 85. Van hằng nhiệt được mở ra và đóng bởi

- a) Liên kết chân không.
- b) Liên kết áp suất.

- c) Sáp viên.
- d) Van vòng.

Câu 86. Khi dẫn động hệ thống làm mát bằng nước, tiêu hao công suất động cơ là khoảng:

- a) $3 \div 9 \%$.
- b) $4 \div 13 \%$.
- c) $3 \div 6 \%$.
- d) $4 \div 15 \%$.

Câu 87. Khi dẫn động hệ thống làm mát bằng không khí, tiêu hao công suất động cơ là khoảng:

- a) $4 \div 13 \%$.
- b) $3 \div 9 \%$.
- c) $3 \div 6 \%$.
- d) $4 \div 15 \%$.

Câu 88. Nếu làm mát tốt sẽ có lợi về mặt:

- a) Giảm hệ số nạp.
- b) Giảm tỉ số nén.
- c) Chống kích nổ.
- d) Giảm tổn thất cơ giới.

Câu 89. Khi gần cuối của quá trình nén mà nhiên liệu phát cháy trước khi bugie đánh lửa, kết quả xảy ra:

- a) Đánh lửa sớm.
- b) Trị số số octan.
- c) Chết máy.
- d) Sự kích nổ.

Câu 90. Hiện tượng cháy “kích nổ” là hiện tượng xăng:

- a) Tự cháy khi màng lửa từ bugi lan tới.
- b) Cháy khi màng lửa từ bugi lan tới.
- c) Tự cháy khi màng lửa từ bugi chưa lan tới.
- d) Không cháy khi màng lửa từ bugi lan tới.

Câu 91. Giảm hệ số dư lượng không khí α của động cơ diesel có nghĩa là:

- a) Giảm η_v
- b) Giảm nhiệt độ thành xilanh.
- c) Giảm ΔT .
- d) Tăng η_v

Câu 92. Khi hiện tượng kích nổ xảy ra, tốc độ lan truyền của màng lửa đạt tới:

- a) 1500 ÷ 2000 m/s.
- b) 1500 ÷ 2500 m/s.
- c) 1700 ÷ 2500 m/s.
- d) 2000 ÷ 2500 m/s.

Câu 93. Tỷ số giãn nở khi cháy được định nghĩa bởi:

- a) Là tỷ số giữa áp suất cực đại khi cháy và áp suất cuối quá trình nén.
- b) Là tỷ số giữa thể tích bắt đầu và cuối quá trình nén.
- c) Là tỷ số giữa thể tích đầu và cuối quá trình giãn nở.
- d) Là tỷ số giữa thể tích cuối quá trình cấp nhiệt và thể tích đầu quá trình cấp nhiệt hoặc cuối quá trình nén.

Câu 94. Chu trình lý tưởng của động cơ đốt trong là:

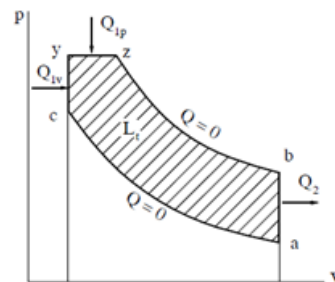
- a) Chu trình tính đến sự tổn thất năng lượng.
- b) Chu trình hở và thuận nghịch.
- c) Một chu trình kín và thuận nghịch.
- d) Chu trình tổn thất truyền nhiệt cho nguồn lạnh.

Câu 95. Sản phẩm ô nhiễm gây ra bởi động cơ bao gồm:

- a) CO, HC và NO_x
- b) CO, CO₂, HC và NO_x
- c) Nước, CO₂, CO và NO_x
- d) Nước, HC và NO_x

Câu 96. Đây là chu trình P -V loại nào:

- a) Chu trình lý tưởng hỗn hợp.
- b) Chu trình đẳng nhiệt.
- c) Chu trình đẳng tích.
- d) Chu trình đẳng áp.



Câu 97. Tỷ số giảm áp khi nhả nhiệt được định nghĩa bởi:

- a) Là tỷ số giữa áp suất cực đại khi cháy và áp suất cuối quá trình nén.
- b) Là tỷ số giữa thể tích bắt đầu và cuối quá trình nén.
- c) Là tỷ số giữa áp suất cuối quá trình giãn nở với áp suất cuối quá trình nhả nhiệt cho nguồn lạnh.
- d) Là tỷ số giữa thể tích cuối quá trình cấp nhiệt và thể tích đầu quá trình cấp nhiệt hoặc cuối quá trình nén.

Câu 98. Với cùng một tỷ số nén ϵ , mối quan hệ giữa áp suất cực đại của chu trình đẳng tích và chu trình hỗn hợp:

- a) p_z (đẳng tích) $>$ p_z (hỗn hợp).
- b) p_z (đẳng tích) $<$ p_z (hỗn hợp).
- c) p_z (đẳng tích) $=$ p_z (hỗn hợp).
- d) p_z (đẳng tích) \leq p_z (hỗn hợp).

Câu 99. Tỷ số nén trong động cơ xăng bị hạn chế bởi:

- a) Kích nổ.
- b) Công suất.
- c) Kết cấu.
- d) Kích thước.

Câu 100. Chọn câu sai “Đặc điểm chủ yếu của chu trình lý tưởng...”

- a) Môi chất công tác trong chu trình là khí lý tưởng.
- b) Lượng môi chất công tác cho chu trình là thay đổi được.
- c) Nhiệt dung riêng là hằng số.
- d) Không phụ thuộc vào nhiệt độ và áp suất.

❖ PHẦN HỆ THỐNG NHIÊN LIỆU

Câu 101. Thuật ngữ được gọi là « Carburetor » nghĩa là gì ?

- a) Bộ chế hòa khí.
- b) Bộ lọc nhiên liệu.
- c) Thùng xăng.
- d) Bơm xăng.

Câu 102. Hỗn hợp xăng với không khí được hòa trộn trong bộ chế hòa khí và đưa vào động cơ:

- a) Khi xuppáp nạp mở.

- b) Tại thời điểm đánh lửa.
- c) Vào cuối kỳ nén.
- d) Phun trực tiếp vào buồng đốt.

Câu 103. Mức nhiên liệu trong buồng phao được giữ ở mức không đổi do tác động của:

- a) Điều chỉnh áp suất.
- b) Mở cửa bướm ga.
- c) Phao và kim van.
- d) Bơm nhiên liệu.

Câu 104. Ở động cơ dùng bộ chế hòa khí, mực xăng trong buồng phao được điều chỉnh bằng cách tăng giảm độ mở của:

- a) Bướm gió.
- b) Van kim.
- c) Vòi phun.
- d) Bướm ga.

Câu 105. Bộ chế hòa khí trên động cơ xăng có nhiệm vụ tạo ra hỗn hợp gồmvà không khí cung cấp cho động cơ.

- a) Xăng.
- b) Hòa khí.
- c) Nhiên liệu.
- d) Môi chất công tác.

Câu 106. Tỷ lệ không khí - nhiên liệu theo lý thuyết đối với động cơ xăng là:

- a) 14,7: 1
- b) 12,7: 1
- c) 15: 1
- d) 10: 1

Câu 107. Hỗn hợp không khí – nhiên liệu gọi là giàu khi:

- a) Tỷ lệ khí – nhiên liệu xăng $< 14,7/1$.
- b) Tỷ lệ khí – nhiên liệu xăng $> 14,7/1$.
- c) Tỷ lệ khí – nhiên liệu xăng $= 14,7/1$.
- d) Chỉ có hơi xăng rất ít không khí.

Câu 108. Hỗn hợp không khí – nhiên liệu gọi là nghèo khi:

- a) Tỷ lệ khí – nhiên liệu xăng $> 14,7/1$.
- b) Tỷ lệ khí – nhiên liệu xăng $< 14,7/1$.
- c) Tỷ lệ khí – nhiên liệu xăng $= 14,7/1$.
- d) Chỉ có không khí rất ít hơi xăng.

Câu 109. Động cơ hoạt động theo tỷ lệ khí – nhiên liệu kinh tế khi:

- a) Tỷ lệ khí – nhiên liệu nhỏ hơn lý thuyết.
- b) Tỷ lệ khí – nhiên liệu bằng lý thuyết.
- c) Tỷ lệ khí – nhiên liệu lớn hơn lý thuyết.
- d) Chỉ có không khí trong thành phần khí nạp.

Câu 110. Động cơ hoạt động ở chế độ toàn tải có hòa khí:

- a) Tỷ lệ khí – nhiên liệu nhỏ hơn lý thuyết.
- b) Tỷ lệ khí – nhiên liệu lớn hơn lý thuyết.
- c) Tỷ lệ khí – nhiên liệu bằng lý thuyết.
- d) Chỉ có không khí trong thành phần khí nạp.

Câu 111. Động cơ hoạt động ở chế độ khởi động có hòa khí:

- a) Tỷ lệ khí – nhiên liệu lớn hơn lý thuyết.
- b) Tỷ lệ khí – nhiên liệu nhỏ hơn lý thuyết.
- c) Tỷ lệ khí – nhiên liệu bằng lý thuyết.
- d) Chỉ có không khí trong thành phần khí nạp.

Câu 112. Các yếu tố cơ bản để động cơ xăng hoạt động là:

- a) Không khí, áp suất, tia lửa điện.
- b) Hỗn hợp không khí – nhiên liệu, tia lửa điện.
- c) Xăng, áp suất, tia lửa điện.
- d) Hỗn hợp không khí – xăng, áp suất, tia lửa điện.

Câu 113. Phương pháp tạo hỗn hợp trên động cơ xăng sử dụng bộ chế hòa khí:

- a) Phun xăng trong đường nạp.
- b) Phun xăng trên buồng cháy.
- c) Phun xăng trực tiếp vào buồng cháy.
- d) Phun xăng tạo hỗn hợp phân lớp.

Câu 114. Khi động cơ hoạt động, áp suất ở đường ống nạp của bộ chế hòa khí:

- a) Nhỏ hơn áp suất khí trời.
- b) Lớn hơn áp suất khí trời.

- c) Bằng áp suất khí trời.
- d) Bằng áp suất trong buồng phao.

Câu 115. Khi động cơ hoạt động, áp suất ở ống khuyếch tán của bộ chế hòa khí:

- a) Lớn hơn áp suất khí trời.
- b) Bằng áp suất khí trời.
- c) Nhỏ hơn áp suất buồng phao.
- d) Bằng áp suất trong buồng phao.

Câu 116. Việc phun nhiên liệu vào đường ống nạp của bộ chế hòa khí nhờ vào:

- a) Áp suất cao do bơm xăng tạo nên.
- b) Do thùng xăng đặt cao hơn bộ chế hòa khí.
- c) Do kim phun thực hiện
- d) Sự chênh lệch áp suất trong đường ống nạp và buồng phao.

Câu 117. Ống khuyếch tán của bộ chế hòa khí là vị trí tại đó:

- a) Có tiết diện lớn hơn đường ống hút.
- b) Có tiết diện bằng đường ống hút.
- c) Có tiết diện nhỏ hơn đường ống hút.
- d) Không có đường thông với đường ống hút.

Câu 118. Vòi phun khởi động trong bộ chế hòa khí đặt ở vị trí:

- a) Phía sau bướm ga.
- b) Phía trước bướm ga.
- c) Ở ngay ống khuyếch tán.
- d) Cạnh vòi phun chính.

Câu 119. Vòi phun chính trong bộ chế hòa khí đặt ở vị trí:

- a) Phía sau bướm ga.
- b) Phía trước bướm ga.
- c) Cạnh vòi phun chính.
- d) Ở ngay ống khuyếch tán.

Câu 120. Bơm xăng cơ khí kiểu màng được dẫn động nhờ:

- a) Bánh lệch tâm trên trục cam của bơm.
- b) Puly trên trục khuỷu động cơ.
- c) Bánh lệch tâm trên trục cam của động cơ.
- d) Puly bơm nước.

Câu 121. Tỷ lệ không khí – nhiên liệu lý tưởng là:

- a) Hỗn hợp chính xác về mặt vật lý.
- b) Hỗn hợp nghèo.
- c) Hỗn hợp giàu cho tốc độ cầm chừng.
- d) Hỗn hợp giàu cho sự quá tải.

Câu 122. Hệ thống điều khiển bướm gió tự động trên bộ chế hòa khí có công dụng:

- a) Tiết kiệm nhiên liệu khi động cơ hoạt động.
- b) Giảm ô nhiễm môi trường.
- c) Tăng lượng không khí nạp vào xylanh.
- d) Giúp làm giàu hòa khí khi động cơ khởi động lạnh.

Câu 123. Khi bầu lọc không khí của bộ chế hòa khí bị bẩn, sẽ ảnh hưởng đến thành phần hỗn hợp:

- a) Hòa khí bị nghèo.
- b) Áp suất phun của các mạch hòa khí giảm.
- c) Hòa khí sẽ đậm (giàu).
- d) Sức tiêu hao nhiên liệu giảm.

Câu 124. Bộ chế hòa khí có thành phần hòa khí quá đậm do:

- a) Mức nhiên liệu trong buồng phao quá cao.
- b) Động cơ hoạt động thường xuyên hoạt động tốc độ cao.
- c) Áp suất bơm xăng quá lớn.
- d) Mực xăng trong thùng xăng quá cao.

Câu 125. Khi mức nhiên liệu trong buồng phao quá thấp, sẽ làm cho thành phần hòa khí:

- a) Quá nhạt.
- b) Quá đậm.
- c) Trung bình.
- d) Lý tưởng.

Câu 126. Khi mức nhiên liệu trong buồng phao quá cao, sẽ làm cho thành phần hòa khí:

- a) Quá đậm.
- b) Quá nhạt.

- c) Trung bình.
- d) Lý tưởng.

Câu 127. Khi hở đệm kín (gioăng) giữa đường ống nạp động cơ với đế bộ chế hòa khí, sẽ làm cho thành phần hòa khí:

- a) Quá đậm.
- b) Quá nhạt.
- c) Trung bình.
- d) Lý tưởng.

Câu 128. Khi hở đệm kín (gioăng) giữa nắp bộ chế hòa khí với buồng phao, sẽ làm cho thành phần hòa khí:

- a) Nhạt hơn.
- b) Đậm hơn.
- c) Bình thường.
- d) Trở về lý thuyết.

Câu 129. Trong bộ chế hòa khí hai họng, vòi phun khởi động nằm ở vị trí:

- a) Phía dưới bướm ga sơ cấp.
- b) Phía trên bướm ga sơ cấp.
- c) Phía dưới bướm ga thứ cấp.
- d) Phía trên bướm ga thứ cấp.

Câu 130. Trong bộ chế hòa khí hai họng, khi khởi động hòa khí được tạo ra:

- a) Ở hệ thống thứ cấp.
- b) Cả hệ thống sơ cấp và thứ cấp.
- c) Ở mạch khởi động riêng.
- d) Ở hệ thống sơ cấp.

Câu 131. Hai hệ thống nhiên liệu được sử dụng với động cơ đánh lửa bằng tia lửa điện là:

- a) Phun nhiên liệu và nhiên liệu DO.
- b) Phun nhiên liệu và bộ chế hòa khí.
- c) Van tiết lưu.
- d) Bộ chế hòa khí và nhiên liệu DO.

Câu 132. Không xảy ra hiện tượng rò chảy xăng ở bộ phận nào sau đây?

- a) Thân động cơ.

- b) Thùng chứa nhiên liệu.
- c) Đường ống dẫn.
- d) Thân bộ chế hòa khí.

Câu 133. Khi nhiệt độ khí nạp tăng cao, sẽ làm thành phần hòa khí:

- a) Nhạt hơn.
- b) Đậm hơn.
- c) Lý thuyết.
- d) Không đổi.

Câu 134. Động cơ sử dụng hệ thống phun xăng điện tử EFI có đặc điểm:

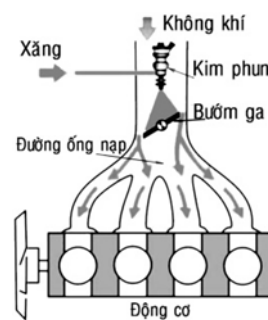
- a) Phun xăng trực tiếp vào buồng đốt.
- b) Phun xăng nhờ sự chênh lệch áp suất.
- c) Phun xăng trước xupáp nạp.
- d) Phun xăng được điều khiển bằng thủy lực.

Câu 135. Động cơ sử dụng hệ thống phun xăng điện tử EFI có ưu điểm:

- a) Có cấu tạo hệ thống đơn giản.
- b) Không sử dụng bơm xăng trong hệ thống nhiên liệu.
- c) Hiệu suất nạp hỗn hợp không khí - nhiên liệu cao hơn bộ chế hòa khí.
- d) Tạo hỗn hợp xăng và không khí trong buồng đốt nên công suất cao hơn.

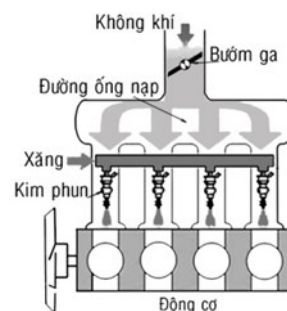
Câu 136. Hình vẽ bên mô tả hệ thống cung cấp nhiên liệu:

- a) Phun xăng đơn điểm (SPI).
- b) Phun xăng đa điểm (MPI).
- c) Phun xăng trực tiếp (GDI).
- d) Phun xăng hai điểm (BPI).



Câu 137. Hình vẽ bên mô tả hệ thống cung cấp nhiên liệu:

- a) Phun xăng đa điểm (MPI).
- b) Phun xăng đơn điểm (SPI).
- c) Phun xăng trực tiếp (GDI).
- d) Phun xăng hai điểm (BPI).



Câu 138. Khi động cơ xăng hoạt động với hệ số dư lượng không khí $\lambda > 1$ là:

- a) Hòa khí giàu.

- b) Hòa khí lý tưởng.
- c) Hòa khí kinh tế.
- d) Hòa khí nghèo.

Câu 139. Khi động cơ xăng hoạt động với hệ số dư lượng không khí $\lambda < 1$ là:

- a) Hòa khí giàu.
- b) Hòa khí nghèo.
- c) Hòa khí lý tưởng.
- d) Hòa khí kinh tế.

Câu 140. Kết cấu của hệ thống phun xăng điện tử EFI bao gồm:

- a) Bơm xăng, buồng phao, ống khuếch tán, hệ thống nạp không khí.
- b) Hệ thống cung cấp nhiên liệu, hệ thống điều khiển, vòi phun tăng tốc, van điều áp.
- c) Hệ thống cung cấp nhiên liệu, hệ thống điện điều khiển, hệ thống nạp không khí.
- d) Thùng xăng, bơm xăng, buồng phao, ống khuếch tán, hệ thống nạp không khí.

Câu 141. Chức năng của ECU trong động cơ phun xăng điều khiển bằng điện tử là:

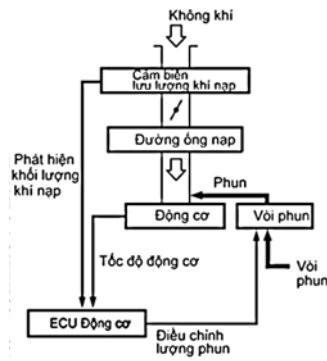
- a) Là bộ phận chấp hành để điều khiển lượng xăng ở vòi phun, góc đánh lửa sớm.
- b) Tiếp nhận và xử lý thông tin của các cảm biến cung cấp.
- c) Chuyển đổi tính hiệu cơ, điện, từ sang dạng số.
- d) Điều khiển lượng khí nạp.

Câu 142. Hệ thống phun xăng điện tử ra đời nhằm giải quyết vấn đề:

- a) Hiệu suất nhiệt của động cơ xăng.
- b) Tăng tuổi thọ động cơ và an toàn cho hệ thống nhiên liệu.
- c) Giảm thiểu tối đa sự độc hại của khí thải.
- d) Cung cấp nhiên liệu ổn định.

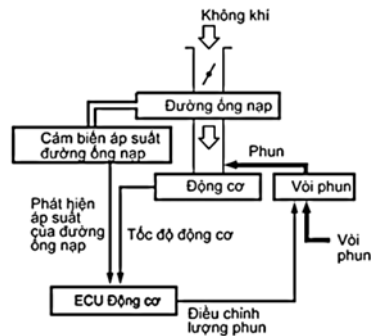
Câu 143. Sơ đồ mô tả hệ thống phun xăng kiểm tra lưu lượng khí nạp theo kiểu:

- a) Kiểu L – EFI.
- b) Kiểu D – EFI.
- c) Kiểu J – EFI.
- d) Kiểu K – EFI.



Câu 144. Sơ đồ mô tả hệ thống phun xăng kiểm tra lưu lượng khí nạp theo kiểu:

- a) Kiểu D – EFI.
- b) Kiểu L – EFI.
- c) Kiểu J – EFI.
- d) Kiểu K – EFI.



Câu 145. Hai vị trí đặt cho các kim phun nhiên liệu trong hệ thống nhiên liệu EFI

là:

- a) Tại xi-lanh và trên đường ống nạp.
- b) Ngay bướm ga và trong ống nạp.
- c) Tại đường ống nạp và ống xả.
- d) Tại buồng nạp và tại các cửa nạp.

Câu 146. Trong hệ thống phun xăng điện tử, ECU có công dụng:

- a) Là bộ phận chấp hành của hệ thống, nhận tín hiệu và phun nhiên liệu.
- b) Là cảm biến nhận tín hiệu thay đổi của động cơ để điều khiển kim phun.
- c) Tiếp nhận các tín hiệu và điều khiển lưu lượng phun của các kim phun.
- d) Dùng để điều khiển thời gian mở của kim phun khởi động lạnh.

Câu 147. Kim phun trong hệ thống nhiên liệu động cơ EFI, việc đóng mở van kim được thực hiện bằng:

- a) Lực điện từ.
- b) Lực cơ khí.
- c) Lực thủy lực.
- d) Lực từ bàn đạp ga.

Câu 148. Trong cảm biến bướm ga loại biến trở tuyến tính, cực tín hiệu báo về ECU tương ứng góc độ bướm ga thay đổi:

- a) VTA.

- b) IDL.
- c) VC.
- d) PIM.

Câu 149. Cảm biến oxy (cảm biến lamda) trong hệ thống EFI có công dụng:

- a) Phát hiện lượng oxy thừa trong khí thải.
- b) Phát hiện lượng oxy thừa trong buồng đốt.
- c) Đo hàm lượng oxy của khí nạp.
- d) Đo thành phần oxy có trong hòa khí.

Câu 150. Cảm biến oxy (cảm biến lamda) trong hệ thống EFI lắp ở vị trí:

- a) Trên đường ống nạp.
- b) Trong buồng đốt động cơ.
- c) Trên đường ống xả.
- d) Sau cảm biến đo gió.

Câu 151. Cảm biến MAP trong hệ thống EFI có công dụng:

- a) Phát hiện nhiệt độ chênh lệch của không khí nạp.
- b) Phát hiện độ chân không trên đường ống nạp.
- c) Phát hiện hàm lượng oxy của khí nạp.
- d) Đo thành phần oxy có trong hòa khí.

Câu 152. ISC là từ viết tắt của hệ thống:

- a) Hệ thống điều khiển luân hồi khí thải.
- b) Hệ thống điều khiển tốc độ không tải.
- c) Hệ thống điều khiển cam thông minh.
- d) Hệ thống điều khiển động cơ.

Câu 153. Cảm biến nhiệt độ động cơ có biến trở nhiệt làm từ vật liệu có nhiệt điện trở loại NTC, khi nhiệt độ của động cơ tăng sẽ làm cho:

- a) Giá trị điện trở tăng và ngược lại.
- b) Giá trị điện trở giảm và ngược lại.
- c) Không thay đổi giá trị.
- d) Giá trị điện trở bằng không.

Câu 154. Tín hiệu THA hoặc TA là tín hiệu của cảm biến:

- a) Nhiệt độ không khí nạp.
- b) Nhiệt độ nước làm mát.

- c) Áp suất không khí nạp.
- d) Bướm ga.

Câu 155. Tín hiệu THA được gửi về ECU để thay đổi lượng nhiên liệu phun, khi nhiệt độ khí nạp tăng ECU sẽ điều chỉnh kim phun:

- a) Tăng lượng nhiên liệu phun.
- b) Ổn định lượng nhiên liệu phun.
- c) Dừng phun.
- d) Giảm lượng nhiên liệu phun.

Câu 156. Tín hiệu THA được gửi về ECU để thay đổi lượng nhiên liệu phun, khi nhiệt độ khí nạp giảm ECU sẽ điều chỉnh kim phun:

- a) Giảm lượng nhiên liệu phun.
- b) Ổn định lượng nhiên liệu phun.
- c) Tăng lượng nhiên liệu phun.
- d) Dừng phun.

Câu 157. Tín hiệu THW hoặc TW là tín hiệu của cảm biến:

- a) Nhiệt độ không khí nạp.
- b) Nhiệt độ nước làm mát.
- c) Áp suất không khí nạp.
- d) Bướm ga.

Câu 158. ECU dùng nhiệt độ nước làm mát cơ bản là 80°C, khi nhiệt độ nước làm mát thấp hơn 80°C, ECU sẽ điều chỉnh:

- a) Tăng lượng nhiên liệu phun.
- b) Giảm lượng nhiên liệu phun.
- c) Tăng lượng khí nạp.
- d) Dừng phun.

Câu 159. Khi nhiệt độ động cơ cao hơn 80oC, van điều khiển tốc độ cảm chùng ISC sẽ:

- a) Đóng lại hoàn toàn.
- b) Mở ra hoàn toàn.
- c) Mở ra 15o để giữ tốc độ cảm chùng.
- d) Mở ra 50% để ổn định tốc độ động cơ.

Câu 160. Khi động cơ hoạt động ở vùng có độ cao thấp, cảm biến bù độ cao (HAC) sẽ gửi tín hiệu về ECU để điều chỉnh kim phun:

- a) Giảm lượng nhiên liệu phun.
- b) Duy trì lượng nhiên liệu phun.
- c) Tăng lượng nhiên liệu phun.
- d) Tăng lưu lượng khí nạp.

Câu 161. Tín hiệu NE được ECU động cơ sử dụng để nhận biết:

- a) Tốc độ động cơ.
- b) Vị trí trục cam.
- c) Lượng không khí nạp.
- d) Thành phần hòa khí.

Câu 162. Tín hiệu G được ECU động cơ sử dụng để nhận biết:

- a) Hệ số dư lượng không khí.
- b) Lượng không khí nạp.
- c) Góc quay trục khuỷu.
- d) Áp suất khí nạp.

Câu 163. Tín hiệu STA được ECU động cơ sử dụng để nhận biết:

- a) Trạng thái khởi động của động cơ.
- b) Nhiệt độ động cơ sau khi khởi động.
- c) Lượng không khí nạp.
- d) Áp suất nhiên liệu trên đường ống.

Câu 164. Tác dụng của van IAC được cho là đúng trong những câu dưới đây:

- a) Duy trì một tốc độ không tải ổn định.
- b) Chạy vòng một lượng khác nhau của không khí xung quanh bướm ga.
- c) Ngăn chặn động cơ tắt máy khi tải tăng đột biến trong thời gian chạy không tải.
- d) Gửi số vòng quay chạy không tải đến ECU.

Câu 165. Van ISC có công dụng điều chỉnh dòng khí đi tắt qua cánh bướm ga khi động cơ chạy:

- a) Tốc độ không tải, nhiệt độ cao.
- b) Tốc độ cao, nhiệt độ thấp.
- c) Tốc độ cao, nhiệt độ cao.
- d) Tốc độ không tải, nhiệt độ thấp.

Câu 166. Tín hiệu IGT được ECU động cơ sử dụng để:

- a) Điều khiển đánh lửa.
- b) Điều khiển thời điểm phun xăng.
- c) Điều khiển thời gian phun nhiên liệu.
- d) Điều khiển đánh lửa và phun xăng.

Câu 167. Bộ đo gió cánh trượt dùng để đo:

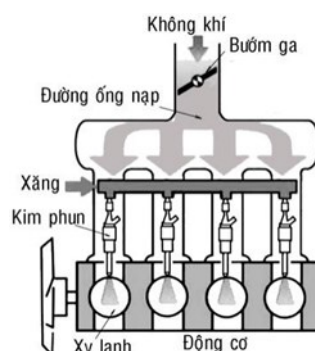
- a) Lưu lượng gió hút vào.
- b) Khối lượng gió hút vào.
- c) Khối lượng Ôxy được hút vào.
- d) Vận tốc dòng khí được hút vào.

Câu 168. Điểm khác biệt cơ bản nhất giữa GDI và EFI là:

- a) Quá trình điều khiển phun nhiên liệu.
- b) Vị trí của vòi phun nhiên liệu.
- c) Quá trình đốt cháy nhiên liệu
- d) Vị trí các cảm biến trong hệ thống.

Câu 169. Hình vẽ bên mô tả hệ thống nhiên liệu:

- a) Phun xăng trực tiếp (GDI).
- b) Phun xăng đa điểm (MPI).
- c) Phun xăng đơn điểm (SPI).
- d) Phun xăng hai điểm (BPI).



Câu 170. Động cơ GDI sử dụng hệ thống nhiên liệu loại:

- a) Phun xăng đa điểm.
- b) Phun xăng trực tiếp.
- c) Phun xăng đơn điểm.
- d) Phun dầu trực tiếp.

Câu 171. Động cơ phun xăng trực tiếp có tỉ số nén:

- a) Lớn hơn động cơ xăng dùng bộ chế hòa khí.
- b) Nhỏ hơn động cơ xăng dùng bộ chế hòa khí.
- c) Bằng động cơ xăng dùng bộ chế hòa khí.
- d) Tùy theo loại động cơ.

Câu 172. Động cơ phun xăng trực tiếp GDI có tỉ số nén cao do:

- a) Nhiên liệu đã được hòa trộn trước.
- b) Động cơ có công suất lớn.
- c) Hạn chế được khả năng kích nổ.
- d) Quá trình cháy là tự bốc cháy.

Câu 173. Động cơ GDI có thể tăng được tỉ số nén do:

- a) Xăng phun vào làm mát không khí giảm nhiệt độ hỗn hợp trong buồng đốt.
- b) Xăng và không khí đã được hòa trộn trước khi phun vào buồng đốt động cơ.
- c) Giảm khả năng kích nổ do nhiên liệu được cháy sớm.
- d) Quá trình đốt cháy nhiên liệu tương tự động cơ Diesel.

Câu 174. Động cơ GDI có quá trình cháy với hỗn hợp nhiên liệu:

- a) Cực nhạt.
- b) Cực đậm.
- c) Gần với lý thuyết.
- d) Tỉ lệ 14,7/1.

Câu 175. Hỗn hợp nhiên liệu trong động cơ GDI có hệ số dư lượng không khí (λ):

- a) $\lambda > 1$
- b) $\lambda < 1$
- c) $\lambda = 1$
- d) $\lambda = 0,5$

Câu 176. EGR là từ viết tắt của hệ thống:

- a) Hệ thống điều khiển động cơ.
- b) Hệ thống luân hồi khí thải.
- c) Hệ thống điều khiển khí nạp.
- d) Hệ thống điều hòa không khí.

Câu 177. Hệ thống EGR đưa một phần khí thải ngược trở lại để hòa với khí nạp nhằm mục đích:

- a) Giúp quá trình cháy tốt hơn để tăng công suất động cơ.
- b) Tiết kiệm nhiên liệu.
- c) Giảm nồng độ chất gây ô nhiễm môi trường.
- d) Tăng hệ số nạp cải thiện quá trình cháy.

Câu 178. ECU là thiết bị trong hệ thống phun xăng có công dụng:

- a) Nhận tín hiệu và xử lý.

- b) Bộ điều khiển chân không
- c) Điều khiển hệ thống nạp động cơ.
- d) Bộ chấp hành tạo áp suất phun.

Câu 179. Trong động cơ GDI phun xăng trực tiếp vào buồng đốt động cơ, áp suất phun nhiên liệu sẽ:

- a) Lớn hơn động cơ EFI.
- b) Nhỏ hơn động cơ EFI.
- c) Tương tự động cơ EFI.
- d) Bằng động cơ Diesel.

Câu 180. Kim phun trong hệ thống phun xăng trực tiếp GDI, việc mở van kim được thực hiện bằng:

- a) Lực điện từ.
- b) Lực cơ khí.
- c) Lực thủy lực.
- d) Lực từ bàn đạp ga.

Câu 181. Trong động cơ GDI, buồng đốt kiểu Spray – Guide tạo hỗn hợp đậm xung quanh bugi bằng cách:

- a) Hướng dòng nhiên liệu vào điện cực bugi bằng hình dạng đỉnh pittông.
- b) Hướng dòng nhiên liệu vào đỉnh bugi bằng chuyển động của dòng khí nạp.
- c) Bố trí kim phun và bugi song song với nhau.
- d) Bố trí kim phun để hướng dòng nhiên liệu vào điện cực bugi.

Câu 182. Trong động cơ GDI, buồng đốt kiểu Wall – Guide tạo hỗn hợp đậm xung quanh bugi bằng cách:

- a) Hướng dòng nhiên liệu vào điện cực bugi bằng hình dạng đỉnh pittông.
- b) Bố trí kim phun để hướng dòng nhiên liệu vào đỉnh bugi.
- c) Hướng dòng nhiên liệu vào đỉnh bugi bằng chuyển động của dòng khí nạp.
- d) Bố trí kim phun và bugi song song với nhau.

Câu 183. Trong động cơ GDI, buồng đốt kiểu Air – Guide tạo hỗn hợp đậm xung quanh bugi bằng cách:

- a) Hướng dòng nhiên liệu vào điện cực bugi bằng chuyển động của dòng khí nạp.
- b) Bố trí kim phun để hướng dòng nhiên liệu vào đỉnh bugi.
- c) Hướng dòng nhiên liệu vào điện cực bugi bằng hình dạng đỉnh pittông.

d) Bố trí kim phun và bugi song song với nhau.

Câu 184. Trong động cơ GDI để tiết kiệm nhiên liệu, hòa khí được tạo dạng hỗn hợp phân lớp. Hỗn hợp bao chung quanh điện cực của bugi có thành phần hòa khí:

- a) Nhạt hơn lý thuyết.
- b) Đậm hơn lý thuyết.
- c) Bằng lý thuyết.
- d) Rất nghèo.

Câu 185. Trong động cơ GDI do nhiên liệu không phun vào đường ống nạp. Vì vậy:

- a) Tăng được thành phần hòa khí.
- b) Tăng được nhiệt độ khí nạp.
- c) Tăng được áp suất khí nạp.
- d) Tăng được hiệu suất nạp.

Câu 186. Động cơ GDI có kết cấu buồng đốt:

- a) Đơn giản hơn động cơ MPI.
- b) Phức tạp hơn động cơ EFI.
- c) Đơn giản hơn động cơ EFI.
- d) Có cấu tạo tương tự động cơ EFI.

Câu 187. Động cơ GDI có thể đốt cháy được hỗn hợp nghèo do:

- a) Quá trình tạo hòa khí phân lớp.
- b) Quá trình tạo hòa khí trước xupáp nạp.
- c) Tia lửa điện bugi có điện áp cao hơn.
- d) Tính chất đặc biệt của vật liệu làm buồng đốt.

Câu 188. Phân lớp hỗn hợp trong buồng đốt động cơ GDI có dạng:

- a) Những lớp càng xa bugi thì càng nghèo.
- b) Những lớp càng xa bugi thì càng giàu.
- c) Những lớp phải có thành phần tương tự.
- d) Những lớp gần bugi thì càng nghèo.

Câu 189. Van tăng áp trong bơm cao áp của hệ thống nhiên liệu động cơ diesel có nhiệm vụ:

- a) Ngắt nhiên liệu khi áp suất giảm.

- b) Cung cấp nhiên liệu đúng kỳ.
- c) Điều chỉnh lưu lượng nhiên liệu.
- d) Điều chỉnh áp lực bơm.

Câu 190. Hệ thống nhiên liệu diesel dùng bơm cao áp PE có đặc điểm:

- a) Bơm phân phối dùng một tổ bơm cung cấp nhiên liệu cho nhiều xilanh động cơ.
- b) Bơm cao áp có van tiết lưu trên đường hút.
- c) Bơm nhánh gồm nhiều tổ bơm, số tổ bơm bằng xilanh động cơ.
- d) Bơm cao áp và vòi phun liền nhau (không có đường ống cao áp).

Câu 191. Hệ thống nhiên liệu diesel dùng bơm cao áp VE có đặc điểm:

- a) Bơm phân phối dùng một tổ bơm cung cấp nhiên liệu cho nhiều xilanh động cơ.
- b) Bơm nhánh gồm nhiều tổ bơm, số tổ bơm bằng xilanh động cơ.
- c) Bơm cao áp có van tiết lưu trên đường hút.
- d) Bơm cao áp và vòi phun liền nhau (không có đường ống cao áp).

Câu 192. Sự khác nhau cơ bản của bơm cao áp PE và bơm cao áp VE là:

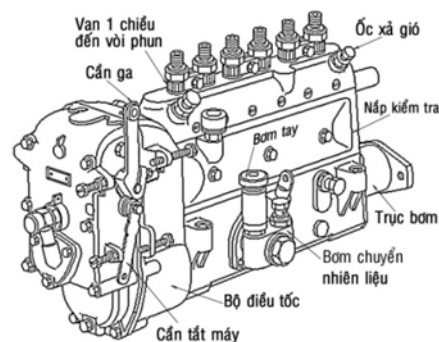
- a) Phương pháp định thời và định lượng cung cấp nhiên liệu.
- b) Phương pháp tạo áp.
- c) Phương pháp định thời và phương pháp định áp nhiên liệu.
- d) Phương pháp định áp và định lưu lượng cung cấp nhiên liệu.

Câu 193. Hệ thống nhiên liệu diesel dùng bơm cao áp GM có đặc điểm:

- a) Bơm nhánh gồm nhiều tổ bơm, số tổ bơm bằng xilanh động cơ.
- b) Bơm phân phối dùng một tổ bơm cung cấp nhiên liệu cho nhiều xilanh động cơ.
- c) Bơm cao áp có van tiết lưu trên đường hút.
- d) Bơm cao áp và vòi phun liền nhau (không có đường ống cao áp).

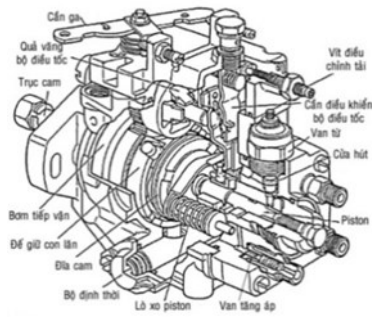
Câu 194. Hình vẽ mô tả đặc điểm cấu tạo bơm cao áp loại:

- a) PE
- b) VE
- c) GM
- d) PF



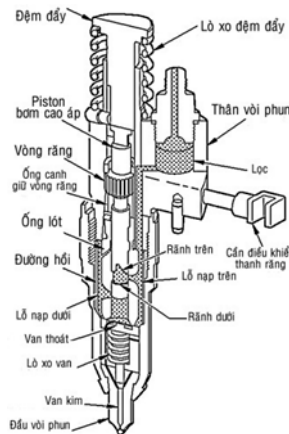
Câu 195. Hình vẽ mô tả đặc điểm cấu tạo bơm cao áp loại:

- a) VE
- b) PE
- c) GM
- d) PF.



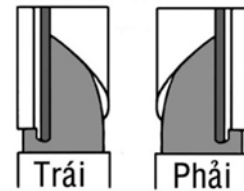
Câu 196. Hình vẽ mô tả đặc điểm cấu tạo bơm cao áp loại:

- a) GM
- b) PE
- c) VE
- d) PF



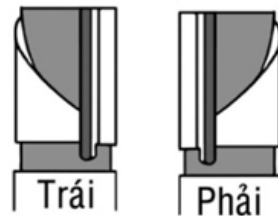
Câu 197. Hình vẽ đỉnh pittông bơm cao áp PE có rãnh vành xéo phía dưới là loại có quá trình điều chỉnh bắt đầu phun và kết thúc phun như sau:

- a) Bắt đầu phun cố định, chấm dứt phun thay đổi.
- b) Bắt đầu phun thay đổi, chấm dứt phun cố định.
- c) Bắt đầu phun thay đổi, chấm dứt phun thay đổi.
- d) Bắt đầu phun cố định, chấm dứt phun cố định.



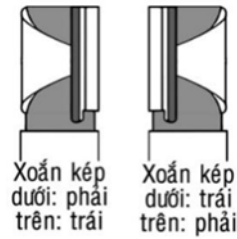
Câu 198. Hình vẽ đỉnh pittông bơm cao áp PE có rãnh vành xéo phía trên là loại có quá trình điều chỉnh bắt đầu phun và kết thúc phun như sau:

- a) Bắt đầu phun thay đổi, chấm dứt phun cố định.
- b) Bắt đầu phun cố định, chấm dứt phun thay đổi.
- c) Bắt đầu phun thay đổi, chấm dứt phun thay đổi.
- d) Bắt đầu phun cố định, chấm dứt phun cố định.



Câu 199. Hình vẽ đỉnh pittông bơm cao áp PE có rãnh vành xéo kép là loại có quá trình điều chỉnh bắt đầu phun và kết thúc phun như sau:

- a) Bắt đầu phun thay đổi, chấm dứt phun thay đổi.
- b) Bắt đầu phun cố định, chấm dứt phun thay đổi.
- c) Bắt đầu phun thay đổi, chấm dứt phun cố định.
- d) Bắt đầu phun cố định, chấm dứt phun cố định.



Câu 200. Quá trình thay đổi lưu lượng phun dầu, hệ thống nhiên liệu dùng bơm cao áp PE điều chỉnh:

- a) Hành trình của pittông.
- b) Hành trình có ích của pittông.
- c) Thời điểm vấu cam tiếp xúc với pittông.
- d) Áp lực của van tăng áp.

❖ **PHẦN HỆ THỐNG ĐIỆN ĐIỆN TỬ Ô TÔ**

Câu 201. Hình vẽ dưới đây có ý nghĩa:

- a. Đèn báo lỗi động cơ.
- b. Đèn báo mực nhớt động cơ thấp.
- c. Đèn báo mực nước làm mát thấp.
- d. Đèn báo mực dầu thắng thấp.



Câu 202. Hình vẽ dưới đây có ý nghĩa:

- a. Đèn báo mực nước làm mát thấp.
- b. Đèn báo mực nhớt động cơ thấp.
- c. Đèn báo sấy nóng bugi.
- d. Đèn báo mực dầu thắng thấp.

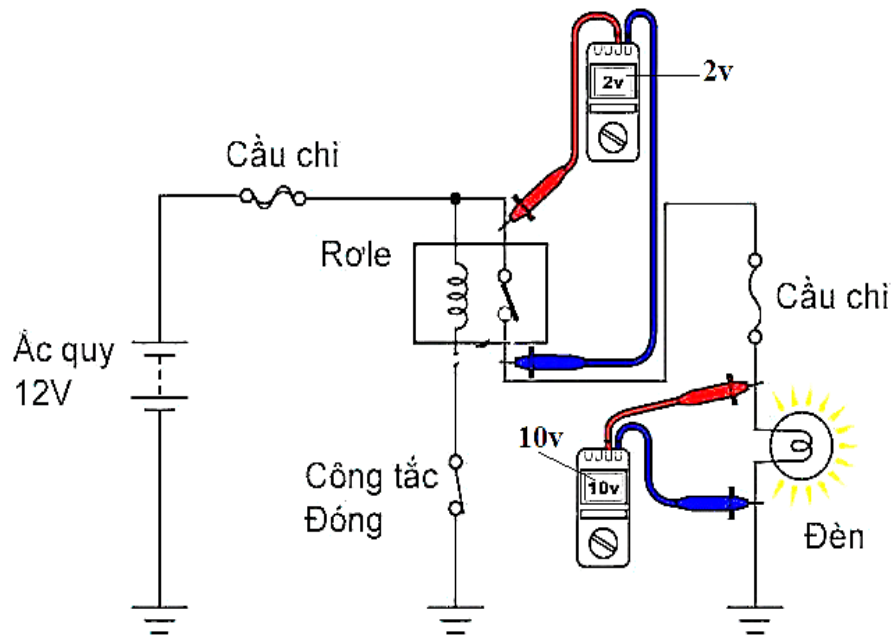


Câu 203. Hình vẽ dưới đây có ý nghĩa:

- a. Đèn báo mức nhớt động cơ.
- b. Đèn báo áp suất dầu bôi trơn.
- c. Đèn báo lỗi động cơ.
- d. Đèn báo nhiệt độ nước làm mát.



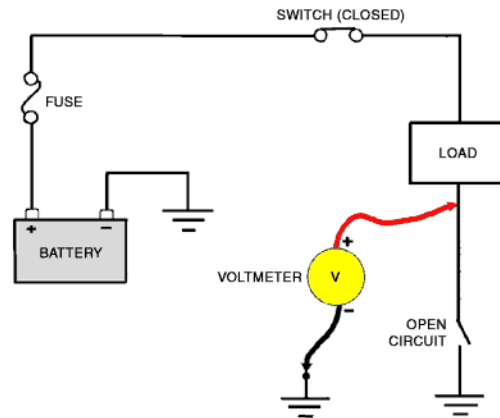
Câu 204. Khi kiểm tra mạch điện có được kết quả như hình vẽ là do:



- Cầu chì tiếp xúc kém.
- Tiếp điểm của rơ le kém.
- Tiếp mát kém.
- Dây dẫn kém.

Câu 205. Kết quả đo điện áp như trên hình là?

- Điện áp của ắc quy
- 12v
- 0v
- 6v



Câu 206. Ắc quy được sử dụng trên ô tô thì thường là:

- Axít
- Kiềm
- Khởi động
- Khô

Câu 207.: Ắc quy khởi động là một thiết bị:

- Chuyển cơ năng thành điện năng
- Chuyển cơ năng thành hoá năng

- c. Chuyển hoá năng thành điện năng
- d. Chuyển điện năng thành cơ năng

Câu 208. Trong khoảng thời gian.....ắc quy khởi động có thể tạo ra dòng có cường độ lớn.

- a. (5÷10) giây
- b. 1 giây
- c. 1 phút
- d. 3 phút

Câu 209. Trong khoảng thời gian ngắn ắc quy khởi động có thể cấp dòng có cường độ lớn từ.....mà độ sụt thế nhỏ.

- a. 1000÷2000A
- b. 200÷800A
- a. 150÷180A
- b. 700 ÷ 800 A

Câu 210. Điện áp ắc quy thường là:

- a. 25V
- b. Chỉ có 12V
- c. 20V
- d. 6V, 12V, hoặc 24V

Câu 211. Điện áp Ắc quy khởi động thường là.....đối với xe du lịch và là.....đối với xe tải

- a. 12 ÷ 24V
- b. 20 ÷ 24V
- c. 6 ÷ 12V
- a. 14 ÷ 28 V

Câu 212. Các tấm bản cực âm và dương trên Ắc quy khởi động được sắp xếp:

- a. Song song
- b. Xen kẽ
- c. Nối tiếp
- d. Song song và xen kẽ

Câu 213. Nồng độ dung dịch quá thấp sẽ làm cho Ắc quy khởi động:

- a. Điện thế ắc quy giảm

- b. Rụng bản cực
- c. Bản cực bị sunfat hoá
- d. Giảm tuổi thọ

Câu 214. Trong quá trình phóng điện 2 bản cực củaẮc quy khởi động từ PbO₂ và Pb biến thành?

- a. PbSO₄
- b. PbHSO₄
- c. PbSO₃
- d. Pb

Câu 215. Trong quá trình phóng điện củaẮc quy axit thì nồng độ dung dịch H₂SO₄

- a. Giảm nhanh rồi tăng
- b. Giảm
- c. Tăng
- d. Tăng nhanh rồi giảm

Câu 216. Khi tháoẮc quy khởi động ta phải:

- a. Tháo hai cực một lúc
- b. Tháo cực dương trước
- c. Tháo cực âm trước
- d. Cho tắt công tắc máy rồi mới tháo

Câu 217. Khi pha dung dịch H₂SO₄ cho Ắc quy khởi động bước nào sau đây đúng:

- a. Đổ nước vào axit
- b. Đổ axit vào nước
- c. Đổ axit và nước vào cùng một lúc
- d. Kiểm tra nước và axit

Câu 218. Khi nạp điện cho Ắc quy khởi động thì nồng độ dung dịch H₂SO₄

- a. Giảm nhanh rồi tăng
- b. Tăng
- c. Giảm
- d. Tăng nhanh rồi giảm

Câu 219. Trong quá trình phóng và nạp, dấu hiệu để xác định mức phóng điện của ắc quy khởi động là:

- a. Mức dung dịch
- b. Nhiệt độ dung dịch
- c. Nồng độ dung dịch
- d. Cường độ dòng phóng

Câu 220. Khi không có dòng điện ngoài, sức điện động của Ắc quy phụ thuộc vào

- a. Sự chênh lệch điện thế giữa 2 tấm bản cực
- b. Nồng độ dung dịch
- c. Tiết diện của hai bản cực
- d. Bề dày tấm bản cực

Câu 221. Hiệu điện thế của Ắc quy khởi động khi phóng điện:

- a. $U_p = E_a - R_a I_p$
- b. $U_p = R_a I_p + E_p$
- c. $U_p = E_a \pm R_a I_p$
- d. $U_p = E_a + R_a I_p$

Câu 222. Hiệu điện thế của Ắc quy khởi động khi nạp:

- a. $U_n = E_a - R_a I_n$
- b. $U_n = E_a + R_a I_p$
- c. $U_n = E_a - R_a I_p$
- d. $U_n = E_a \pm R_a I_p$

Câu 223. Điện trở trong của Ắc quy khởi động không phụ thuộc vào?

- a. Điện cực và dung dịch
- b. Dung dịch
- c. Kiểu ắc quy
- d. Điện cực

Câu 224. Điện trở trong của Ắc quy khi phóng :

- a. Tăng
- b. Giảm
- c. Không tăng không giảm
- d. Lúc đầu tăng sau đó giảm

Câu 225. Công suất của ắc quy khởi động được tính bằng công thức:

- a. $P_a = I E$
- b. $P_a = I(IU + IRa)$
- c. $P_a = IR + I^2Ra$
- d. $P_a = I^2 E$

Câu 226. Trong hệ thống xông nóng khí nạp:

- a. Dùng bougie xông máy đặt sau đường ống nạp
- b. Dùng bougie xông máy đặt trước đường ống nạp
- c. Dùng điện trở đặt tại ống góp hút sau lọc gió
- d. Dùng bougie xông máy đặt trong buồng đốt

Câu 227. Bougie xông máy được nung nóng đến nhiệt độ khoảng:

- a. $800 \div 1000^{\circ}\text{C}$
- b. $60 \div 120^{\circ}\text{C}$
- c. $80 \div 100^{\circ}\text{C}$
- d. $100 \div 200^{\circ}\text{C}$

Câu 228. Solenoid trong hệ thống khởi động nhảy lạch cạch là do nguyên nhân gì?

- a. Đĩa đồng không tiếp xúc
- b. Ấc quy yếu
- c. Cuộn giữ bị hở mạch
- d. Đứt mạch cuộn cảm

Câu 229. Thời gian nghỉ giữa 2 lần khởi động:

- a. $10 \div 30$ giây
- b. $3 \div 5$ phút
- c. 1 phút
- d. $20 \div 30$ phút

Câu 230. Nguồn điện dùng cho máy khởi động để khởi động động cơ là gì?

- a. Ấc quy
- b. Bô bin
- c. Máy sạc
- d. Cả ắc quy và máy sạc

Câu 231. Khớp truyền động sử dụng ly hợp một chiều có tác dụng gì?

- a. Bảo vệ máy phát điện
- b. Giúp máy khởi động quay nhanh hơn
- c. Giúp máy khởi động tiêu thụ dòng thấp hơn
- d. Bảo vệ động cơ máy khởi động

Câu 232. Công tắc an toàn khi khởi động trong hộp số cơ khí(hộp số sàn) được bố trí ở đâu?

- a. Bàn đạp ly hợp
- b. Bàn đạp phanh
- c. Bàn đạp ga
- d. Tay số

Câu 233. Đối với xe sử dụng hộp số tự động, chỉ khởi động được động cơ khi tay số ở vị trí :

- a. P, N
- b. R
- c. D
- d. L

Câu 234. Ở chế độ tải nhỏ, dòng điện qua máy khởi động:

- a. Dòng qua máy khởi động lớn và cuộn kích bị bão hòa
- b. Dòng qua máy khởi động lớn và mạch từ bị bão hòa
- c. Dòng điện trong máy khởi động lớn nhất
- d. Dòng điện qua máy khởi động nhỏ và từ thông của cuộn kích phụ thuộc tuyến tính vào cường độ dòng điện.

Câu 235. Tỷ số truyền từ bánh răng của máy khởi động và bánh răng của bánh đà nằm trong giới hạn :

- a. $9 \div 18$
- b. $22 \div 50$
- c. $7 \div 8$
- d. $10 \div 12$

Câu 236. Chiều dài dây dẫn từẮc quy đến động cơ phải nằm trong giới hạn

- a. $< 1\text{m}$
- b. $> 2\text{m}$
- c. $> 5\text{m}$

d. $\leq 0.2\text{m}$

Câu 237. Số vòng của cuộn hút và cuộn giữ trong rờ le gài khớp :

- a. Tùy loại
- b. Cuộn hút lớn hơn
- c. Cuộn giữ lớn hơn
- d. Bằng nhau

Câu 238. Tiết diện dây dẫn của cuộn hút và cuộn giữ trong rờ le gài khớp:

- a. Cuộn hút lớn hơn
- b. Cuộn giữ lớn gấp đôi
- c. Cuộn giữ lớn hơn
- d. Bằng nhau

Câu 239. Cơ cấu khởi động trên ô tô hiện nay là khởi động bằng động cơ điện:

- a. 1 chiều
- b. 2 chiều
- c. 3 chiều
- d. Xoay chiều

Câu 240. Dòng trong cuộn giữ không đổi chiều, còn dòng qua cuộn hút ngược với chiều ban đầu khi:

- a. Máy khởi động đang hoạt động
- b. Máy khởi động bắt đầu hoạt động
- c. Vừa mới tắt khởi động động cơ
- d. Máy khởi động không hoạt động

Câu 241. Ở chế độ tải nhỏ tốc độ máy khởi động phụ thuộc vào cường độ dòng điện theo quy luật:

- a. Hyperbol
- b. Tuyến tính
- c. Parabol
- d. Không theo quy luật nào

Câu 242. Cuộn hút và cuộn giữ trong rờ le gài khớp được quấn :

- a. Cùng chiều
- b. Ngược chiều
- c. Quấn song song

d. Tùy theo loại máy

Câu 243. Dòng điện trong máy khởi động lớn nhất khi máy khởi động

với bánh đà:

- a. Chưa ăn khớp
- b. Chớm ăn khớp
- c. Ăn khớp
- d. Vừa ra khỏi

Câu 244. Dựa vào đặc tính ở chế độ làm việc thứ nhất của máy khởi động ta có

thể biết hồng học xảy ra ở phần:

- a. Cơ
- b. Điện
- c. Phần cơ và điện
- d. Chổi than

Câu 245. Dựa vào đặc tính làm việc thứ 3 của máy khởi động ta có thể biết hồng

học xảy ra ở phần:

- a. Điện
- b. Cơ
- c. Rôto
- d. Stato

Câu 246. Điều nào sau đây không đúng chức năng của rơ le gài khớp

- a. Đẩy bánh răng khởi động ăn khớp với bánh đà
- b. Giữ yên tiếp điểm trong thời gian khởi động
- c. Đóng tiếp điểm đưa dòng điện tới mô-tơ
- d. Giúp máy khởi động không hư khi bánh răng khởi động bị kẹt trên bánh đà

Câu 247. Rơ le bảo vệ khởi động dùng trong các trường hợp sau, ngoại trừ:

- a. Khi không ghe tiếng động cơ nổ
- b. Khởi động bằng điều khiển từ xa
- c. Cho phép khởi động lại nhiều lần
- d. Bảo vệ công tắc khởi động

Câu 248. Rơ le khoá khởi động hoạt động tùy thuộc vào.....của động cơ:

- a. Nhiệt độ động cơ
- b. Tốc độ động cơ

- c. Kiểu động cơ
- d. Cơ cấu điều khiển

Câu 249. Khi động cơ đang làm việc thì rô le nào không cho phép máy khởi động làm việc:

- a. Rô le khởi động trung gian
- b. Rô le bảo vệ
- c. Rô le gài khớp
- d. Rô le khoá khởi động

Câu 250. Khi máy khởi động đã quay dòng điện đi qua:

- a. Cuộn giữ
- b. Cuộn hút
- c. Cuộn giữ và Cuộn hút
- d. Không đi qua cuộn hút và cuộn giữ

Câu 251. Khi bắt đầu bật công tắc khởi động cuộn hút và cuộn giữ được mắc:

- a. Nối tiếp
- b. Song song
- c. Hỗn hợp
- d. Không nối với nhau

Câu 252. Cuộn dây stator Cách mắc kiểu hình sao có ưu điểm gì?

- a. Tăng công suất động cơ
- b. Cho ra dòng điện lớn
- c. Cho ra điện thế cao
- d. Tiết kiệm nhiên liệu

Câu 253. Cuộn dây stator Cách mắc kiểu tam giác có ưu điểm gì?

- a. Cho ra điện thế cao
- b. Cho ra dòng điện lớn
- c. Tăng công suất động cơ
- d. Tiết kiệm nhiên liệu

Câu 254. Để kiểm soát điện áp phát ra của máy phát phải:

- a. Điều chỉnh tần số máy phát
- b. Điều chỉnh dòng chỉnh lưu
- c. Điều chỉnh số vòng quay động cơ

d. Điều chỉnh dòng điện kích từ

Câu 255. Tiết chế vi mạch trong máy phát điện có tác dụng gì?

- a. Điều chỉnh điện áp xoay chiều thành điện áp một chiều
- b. Điều khiển dòng kích từ
- c. Điều khiển công suất động cơ
- c. Điều tốc độ quay máy phát

Câu 256. Cặp diode mắc từ dây trung hòa có tác dụng gì?

- a. Điều khiển dòng sạc
- b. Điều khiển dòng kích từ
- c. Tăng công suất máy phát
- d. Điều khiển đèn báo nạp

Câu 257. Startor máy phát xoay chiều gồm 3 cuộn dây pha đặt lệch nhau.

- a. 120 độ.
- b. 60 độ.
- c. 180 độ.
- d. 90 độ

Câu 258. Cực L của tiết chế có công dụng gì?

- a. Cực đèn báo sạc
- b. Cực nhận điện áp máy phát
- c. Cực cảm nhận điện áp ắc quy
- d. Cực nối chổi than

Câu 259. Trong một số máy phát, người ta còn sử dụng ba diode nhỏ (diode trio)

mắc từ các pha để:

- a. Cung cấp điện áp cho máy phát đồng thời đóng ngắt đèn báo nạp
- b. Cung cấp điện áp cho cuộn kích đồng thời đóng ngắt đèn báo nạp..
- c. Tăng công suất máy phát
- d. Điều khiển dòng kích từ.

Câu 260. Bộ tiết chế vi mạch nhận biết điện áp ắc quy thông qua cực gì?

- a. Cực S
- b. Cực M
- c. Cực B

d. Cục P

Câu 261. Bộ tiết chế vi mạch cảnh báo hư hỏng máy phát thông qua:

- a. Đèn báo nạp
- b. Đèn MIL
- c. Đèn ABS
- d. Đèn HEAD

Câu 262. Khi cuộn dây Rotor bị đứt:

- a. Bộ tiết chế vi mạch nóng lên
- b. Cuộn dây stator nóng lên
- c. Máy phát không phát ra điện
- d. Bộ chỉnh lưu nóng lên

Câu 263. Khi thực hiện kiểm tra đầu ra của máy phát (không tải) sử dụng thiết bị kiểm tra VAT-40, tốc độ động cơ nên:

- a. Tốc độ cầm chừng
- b. 2000 vòng/phút
- c. 4000 vòng/phút
- d. 3000 vòng/phút

Câu 264. Máy phát không tiếp điểm hay còn gọi là:

- a. Máy phát điện điện cảm
- b. Máy phát điện điện dung
- c. Máy phát điện cảm ứng
- d. Máy phát điện không cảm ứng

Câu 265. Tại thời điểm bất kỳ trong bộ chỉnh lưu sử dụng 6 diode có mấy diode đang hoạt động?

- a. 2 diode
- b. 3 diode
- c. 1 diode
- d. 4 diode

Câu 266. Hiệu điện thế đánh lửa là một hàm phụ thuộc vào nhiều yếu tố, tuân theo định luật gì?

- a. Volt-Ampere
- b. Pashen
- c. Peukert
- d. Gauss

Câu 267. Trong quá trình vận hành xe mới phải điều chỉnh khe hở bougie có điện cực làm bằng đồng sau:

- a . 10.000 km
- b. 18.000 km
- c . 20.000 km
- d. 100.000 km

Câu 268. Tần số đánh lửa tỉ lệ thuận với:

- a. Vòng quay trục khuỷu
- b .Số xilanh động cơ
- c. Số vòng quay và số xilanh động cơ
- d. Dung tích xilanh và số vòng quay

Câu 269. Bougie có đầu điện cực bằng platin có những đặc tính...ngoại trừ:

- a. Giảm kích thước và trọng lượng bougie
- b. Giảm mòn điện cực
- c. Tăng áp suất trong buồng đốt
- d. Cải thiện đánh lửa

Câu 270. Tia lửa điện dung dao động với tần số và dòng lớn sẽ gây:

- a. Tiêu hao nhiên liệu và mòn điện cực bougie
- b. Nhiều vô tuyến và tiêu hao nhiên liệu
- c. Cháy kích nổ và nhiều vô tuyến
- d . Mòn điện cực bougie và nhiều vô tuyến

Câu 271. Để phục vụ cho đánh lửa, biến áp đánh lửa[bobine] có thể tạo ra hiệu điện thế cao:

- a. 15.000 - 40.000V
- b. 10.000 - 30.000V
- c. 12.000 - 30.000V
- d. 10.000 - 20.000 V

Câu 272. Cuộn dây thứ cấp của bobine được quấn:

- a. 19.000-26.000 vòng
- b. 10.00-10.000 vòng
- c. 10.000-15.000 vòng
- d. 250-400 vòng

Câu 273. Cuộn dây sơ cấp của bobine được quấn:

- a. 250-400 vòng
- b. 250-300 vòng
- c. 100-200 vòng
- d. 500-700 vòng

Câu 274. Bobine khô thỏa mãn các điều sau đây ngoại trừ :

- a. Kích thước nhỏ
- b. Mạch từ kín
- c. Không cần dầu biến áp
- d. Sử dụng trên xe đời cũ

Câu 275. Trong hệ thống đánh lửa điều khiển lập trình cơ cấu nào thay đổi góc đánh lửa :

- a. Tín hiệu cảm biến
- b. Bộ phận chia điện cao thế
- c. Cơ cấu điều chỉnh góc đánh lửa
- d. Bộ phận tạo xung

Câu 276. Các cơ cấu điều chỉnh góc đánh lửa khi thay đổi tốc độ :

- a. Bộ điều chỉnh góc đánh lửa ly tâm
- b. Bộ điều chỉnh góc đánh lửa chân không
- c. Bộ điều chỉnh góc đánh lửa theo trị số octance
- d. Bộ điều chỉnh góc đánh lửa ly tâm và chân không

Câu 277. Cảm biến khí nạp loại cánh trượt điều chỉnh tốc độ cảm chừng thông qua?

- a. Vít chỉnh CO
- b. Vít chỉnh cánh bướm gió
- c. Xoay cánh bướm gió
- d. Tăng áp suất buồng giảm chấn

Câu 278. Tín hiệu cảm biến khí nạp loại cánh trượt là gì?

- a. VS
- b. VC
- c. VB
- d. FC

Câu 279. Tín hiệu cảm biến tốc độ động cơ là gì?

- a. NE
- b. G
- c. VTA
- d. FC

Câu 280. Tín hiệu nào báo về ECU khi góc độ bướm ga thay đổi?

- a. VTA
- b. IDL
- c. VC
- d. PIM

Câu 281. Tín hiệu nào báo về ECU khi áp suất đường ống nạp thay đổi?

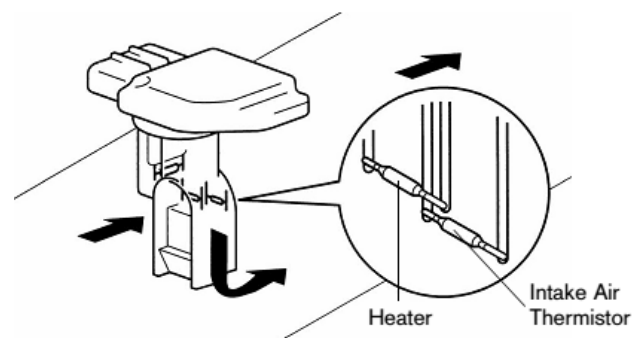
- a. PIM
- b. IDL
- c. VC
- d. VTA

Câu 282. Tín hiệu nào báo về ECU khi nhiệt độ nước làm mát thay đổi?

- a. THW
- b. THA
- c. VC
- d. VTA

Câu 283. Hình vẽ dưới đây là cảm biến gì?

- a. Cảm biến nhiệt động cơ
- b. Cảm biến nhiệt độ khí nạp
- c. Cảm biến tốc độ xe
- d. Cảm biến khí nạp loại dây nhiệt



Câu 284. Khi cực VC của cảm biến lưu

lượng gió nạp loại cánh bị ngắt thì ECU điều khiển phun nhiên liệu theo điều kiện nào ?

- a. Phun nhiên liệu tối thiểu.
- b. Phun nhiên liệu tối đa.
- c. Không phun nhiên liệu.
- d. Theo điều kiện làm việc động cơ

Câu 285. Khi cực Vs của cảm biến lưu lượng gió nạp cánh trượt (loại điện áp tăng) bị ngắt thì ECU điều khiển phun nhiên liệu theo điều kiện nào?

- a. Phun nhiên liệu tối thiểu.
- b. Phun nhiên liệu tối đa.
- c. Không phun nhiên liệu.
- d. Theo điều kiện làm việc động cơ

Câu 286. Ở cảm biến nhiệt độ nước làm mát khi nhiệt độ nước cao thì tín hiệu điện áp nào gửi đến ECU cao ?

- a. VTA
- b. PSW.
- c. THW.
- d. THA

Câu 287. Khi cảm biến nhiệt độ nước làm mát bị hỏng thì ECU lấy nhiệt độ chuẩn là bao nhiêu để phun nhiên liệu?

- a. 60 °c
- b. 40 °c
- c. 20 °c
- d. 80 °c

Câu 288. Khi cảm biến nhiệt độ khí nạp bị hỏng thì ECU lấy nhiệt độ chuẩn là bao nhiêu?

- a. 20 °c
- b. 40 °c
- c. 80 °c
- d. 100 °c

Câu 289. Cảm biến lưu lượng gió nạp loại cánh trượt tiếp điểm Fc và E1 có công dụng gì ?

- a. Gửi tín hiệu VS
- b. Chạy tốc độ không tải
- c. Gửi tín hiệu cảm chừng.
- d. Nồi mass để đóng công tắc bơm nhiên liệu

Câu 290. Tiếp điểm của công tắc vòi phun khởi động lạnh thường:

- a. Đóng khi nhiệt độ nước làm mát động cơ còn cao.
- b. Đóng khi nhiệt độ nước làm mát động cơ còn thấp.
- c. Mở khi động cơ hoạt động tốc độ thấp.
- d. Mở khi động cơ hoạt động tốc độ cao .

Câu 291. A nói: Tín hiệu IGT dùng để thực hiện việc :

- a. Điều khiển đánh lửa
- b. Điều khiển thời gian phun nhiên liệu.
- c. Điều khiển thời điểm phun xăng.
- d. Điều khiển đánh lửa và phun xăng.

Câu 292. Tín hiệu IGF dùng để thực hiện việc :

- a. Điều khiển đánh lửa và phun xăng
- b. Tín hiệu phản hồi để điều khiển đánh lửa
- c. Tín hiệu phản hồi để điều khiển phun xăng.
- d. Tín hiệu phản hồi để điều khiển tốc độ cảm chừng.

Câu 293. Một số có hai chữ số được đập trên cảm biến lưu lượng khí nạp gần vít chỉnh hỗn hợp không tải, số này cho biết:

- a. Ký hiệu chế tạo
- b. Khoảng cách từ đầu đến đuôi vít.
- c. Đường kính của vít.
- d. Khoảng cách từ bề mặt của thân cho đến mặt phẳng của đầu vít.

Câu 294. Cảm biến tiếng gõ của động cơ nhận biết độ lớn của tiếng gõ mạnh, trung bình, yếu để báo về ECU, khi đó ECU sẽ điều chỉnh:

- a. Lượng phun nhiên liệu.
- b. Góc đánh lửa sớm hơn
- c. Góc đánh lửa trễ hơn.
- d. Ngắt nhiên liệu.

Câu 295. Điện trở R và tụ C trong rơ le mở mạch có công dụng, ngoại trừ:

- a. Ngăn dòng điện qua lớn qua cuộn dây, có thể làm cháy cuộn dây.
- b. Dập tắt các tia lửa điện tại tiếp điểm.
- c. Không cho tiếp điểm mở ra khi dòng qua cuộn L1 giảm xuống.
- d. Dập tắt sức điện động bảo vệ tiếp điểm

Câu 296. Cảm biến khí nạp Karman kiểu siêu âm với xung tín hiệu là gì?

- a. Xung Vuông
- b. Xung sin
- c. Xung răng cưa
- d. Xung tam giác

Câu 297. Trên động cơ sử dụng cảm biến khí nạp loại áp suất đường ống nạp bị rò gió sau cánh bướm ga hiện tượng gì xảy ra?

- a. Động cơ tự giảm tốc độ số vòng quay
- b. Động cơ tự động tăng tốc độ số vòng quay
- c. Động cơ không có hiện tượng gì xảy ra
- d. Động cơ phun ít nhiên liệu

Câu 298. Hệ thống tuần hoàn khí xả có tác dụng gì?

- a. Giảm khí thải NO_x
- b. Giảm khí thải CO
- c. Giảm khí thải HC
- d. Giảm khí thải CO_2

Câu 299. Hệ thống thu hồi hơi xăng có tác dụng gì?

- a. Giảm khí thải HC
- b. Giảm khí thải CO
- c. Giảm khí thải NO_x
- d. Giảm khí thải CO_2

Câu 300. Bộ chuyển đổi xúc tác khí thải (Catalytic Converter) có tác dụng gì?

- a. Giảm khí thải CO_2
- b. Giảm khí thải CO
- c. Giảm khí thải NO_x
- d. Giảm khí thải HC, CO, NO

❖ **PHẦN KHUNG GÀM Ô TÔ**

Câu 301. Bộ phận nào sau đây thuộc hệ thống chuyển động trên ô tô:

- a) Hệ thống treo.
- b) Trục cardan.
- c) Hệ thống lái.
- d) Hệ thống phanh.

Câu 302. Ô tô phải đảm bảo những yêu cầu về thiết kế, chế tạo như:

- a) Xe phải có tính năng động lực cao.
- b) Kiểu dáng phù hợp với yêu cầu thẩm mỹ công nghiệp.
- c) Mức tiêu hao nhiên liệu, dầu bôi trơn phù hợp tính năng kỹ thuật.
- d) Kết cấu của xe phải đảm bảo cho công tác tháo lắp được dễ dàng.

Câu 303. Ô tô phải đảm bảo những yêu cầu về sử dụng như:

- a) Kiểu dáng phù hợp với yêu cầu thẩm mỹ công nghiệp.
- b) Mức tiêu hao nhiên liệu, dầu bôi trơn phù hợp tính năng kỹ thuật.
- c) Xe phải có tính năng động lực cao.
- d) Kết cấu của xe phải đảm bảo cho công tác tháo lắp được dễ dàng.

Câu 304. Ô tô phải đảm bảo những yêu cầu về bảo dưỡng, sửa chữa như:

- a) Xe phải có tính năng động lực cao.
- b) Kiểu dáng phù hợp với yêu cầu thẩm mỹ công nghiệp.
- c) Mức tiêu hao nhiên liệu, dầu bôi trơn phù hợp tính năng kỹ thuật
- d) Kết cấu của xe phải đảm bảo cho công tác tháo lắp được dễ dàng.

Câu 305. Ô tô phải đảm bảo những yêu cầu về thiết kế, chế tạo như:

- a) Phải đảm bảo tính tiện nghi cho người điều khiển và hành khách.
- b) Vật liệu chế tạo các chi tiết phải có độ bền, chống rỉ cao.
- c) Số lượng các điểm bôi trơn phải ít để giảm giờ công bơm dầu.
- d) Hoạt động êm, không ồn, giảm lượng độc hại trong khí thải.

Câu 306. Ô tô phải đảm bảo những yêu cầu về sử dụng như:

- a) Vật liệu chế tạo các chi tiết phải có độ bền, chống rỉ cao.
- b) Số lượng các điểm bôi trơn phải ít để giảm giờ công bơm dầu.
- c) Phải đảm bảo tính tiện nghi cho người điều khiển và hành khách.
- d) Ô tô phải mang tính hiện đại.

Câu 307. Ô tô phải đảm bảo những yêu cầu về bảo dưỡng, sửa chữa như:

- a) Phải đảm bảo tính tiện nghi cho người điều khiển và hành khách.
- b) Số lượng các điểm bôi trơn phải ít để giảm giờ công bơm dầu.
- c) Vật liệu chế tạo các chi tiết phải có độ bền, chống rỉ cao.
- d) Hoạt động êm, không ồn, giảm lượng độc hại trong khí thải.

Câu 308. Trọng lượng bám G càng tăng thì:

- a) Hệ số bám càng giảm
- b) Hệ số bám càng tăng
- c) Lực kéo càng tăng
- d) Lực kéo không giảm

Câu 309. Khi xe chạy bị sa lầy người ta thường chêm gỗ, đất, đá vào bánh xe chủ động để:

- a) Tăng lực bám
- b) Giảm lực bám
- c) Tăng lực cản lăn
- d) Giảm lực kéo

Câu 310. Hệ số bám φ tăng nhanh khi:

- a) Khởi hành
- b) Xe chạy nhanh
- c) Xe chạy chậm
- d) Xe chạy tốc độ đều

Câu 311. Khi xe chuyển động ổn định, hệ số bám sẽ:

- a) Thay đổi nhiều
- b) Không thay đổi
- c) Thay đổi ít
- d) Có giá trị bằng không

Câu 312. Lực cản lăn là:

- a) Lực tác dụng vuông góc mặt đường tại điểm tiếp xúc bánh xe chủ động với mặt đường
- b) Lực tác dụng song song với mặt đường tại điểm cách mặt đường một khoảng bằng bán kính bánh xe
- c) Lực tác dụng song song với mặt đường tại điểm tiếp xúc bánh xe với mặt đường

- d) Do tải trọng thẳng đứng tác dụng lên mặt đường tại điểm tiếp xúc của bánh xe với mặt đường

Câu 313. Lực cản dốc là lực phát sinh do:

- a) Trọng lượng xe tác dụng lên mặt đường
b) Là lực thành phần $G\sin\alpha$
c) Phản lực pháp tuyến mặt đường lên bánh xe
d) Là hợp lực bởi hai thành phần $G\sin\alpha$, $G\cos\alpha$

Câu 314. Lực cản lên dốc tăng khi:

- a) Góc dốc nhỏ hơn 5 độ
b) Trọng lượng xe giảm
c) Trọng lượng xe tăng
d) Lực bám bánh xe với mặt đường tăng

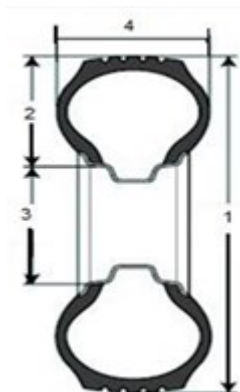
Câu 315. Lực cản không khí

- a) Là lực cản do các phân tử không khí tác dụng vuông góc tiết diện xe
b) Lực cản do các phân tử không khí tác dụng song song diện tích của xe
c) Là do áp lực không khí trên bề mặt thay đổi
d) Là lực do các dòng xoáy khí phần sau gây ra ma sát giữa dòng khí với bề mặt của chúng

Câu 316. Lực quán tính của ô tô phát sinh là do:

- a) Xe chuyển động chậm trên đường bằng
b) Xe chuyển động nhanh trên đường bằng
c) Xe chuyển động không ổn định trên đường dốc
d) Gia tốc các khối lượng chuyển động quay

Câu 317. Kích thước số 1 trong hình bên biểu thị:



- a) Đường kính ngoài vỏ xe.
b) Đường kính trong vỏ xe.
c) Chiều rộng lốp.
d) Chiều cao lốp.

Câu 318. Số 60 ở hình bên biểu thị:

- a) Tỷ lệ chiều cao/chiều rộng.
- b) Chiều rộng lốp.
- c) Đường kính vành lốp.
- d) Tốc độ lớn nhất cho phép.



Câu 319. Phát biểu nào sau đây sai:

- a) Vị trí ly hợp trên ô tô bố trí sau động cơ.
- b) Vị trí ly hợp trên ô tô bố trí trước hộp số.
- c) Vị trí ly hợp trên ô tô bố trí sau hộp số.
- d) Vị trí ly hợp trên ô tô bố trí sau động cơ và trước hộp số.

Câu 320. Bộ ly hợp có những công dụng, ngoại trừ:

- a) Truyền moment xoắn từ động cơ đến hộp số.
- b) Giúp hệ thống truyền lực an toàn khi quá tải.
- c) Giúp sang số dễ dàng và êm dịu.
- d) Giúp xe tăng tốc khi cần thiết.

Câu 321. Đạp bàn đạp ly hợp nhằm mục đích:

- a) Tăng tốc
- b) Thắng xe.
- c) Ngắt ly hợp.
- d) Tăng moment động cơ.

Câu 322. Khi đạp bàn đạp ly hợp, bạc đạn chà ép các đầu đòn mở bộ ly hợp hoặc ép các đầu trong của lò xo lá. Khi đó mâm ép tách rời khỏi:

- a) Đĩa ma sát.
- b) Bạc đạn chà.
- c) Các lò xo ép.
- d) Hộp số.

Câu 323. Bộ phận phát động của ly hợp là :

- a) Bánh đà.
- b) Bánh đà, đĩa ép.
- c) Bánh đà, vỏ ly hợp.

d) Bánh đà, vỏ ly hợp, đĩa ép.

Câu 324. Cấu tạo của bộ ly hợp có các chi tiết sau:

a) Đĩa ma sát, đĩa ép, ổ bi đỡ.

b) Bánh đà, đĩa ma sát, mâm ép, càng mở.

c) Bánh đà, đĩa ma sát, đĩa ép, trục sơ cấp hộp số, vỏ.

d) Bánh đà, đĩa ma sát, mâm ép, càng mở, bạc đạn đĩa, vỏ.

Câu 325. Trên đĩa ma sát các chấn động xoắn được hấp thụ do:

a) Các rãnh xéo trên đĩa ma sát.

b) Mặt đĩa ma sát.

c) Lò xo giảm chấn.

d) Các đinh tán trên đĩa ma sát.

Câu 326. Công tắc an toàn của bộ ly hợp có công dụng:

a) Cho phép động cơ phát hành khi bộ ly hợp đang ở vị trí kết.

b) Không cho động cơ phát hành khi còn số.

c) Để phát hành động cơ khi đã đạp bàn đạp li hợp.

d) Giúp hệ thống thủy lực được an toàn.

Câu 327. Đĩa ly hợp chóng mòn là do:

a) Đinh tán lỏng.

b) Lò xo hoàn lực yếu.

c) Đĩa ly hợp bị cong vênh.

d) Lái xe có thói quen gác chân lên bàn đạp ly hợp.

Câu 328. Bộ ly hợp bị trượt trong lúc nối khớp do nhiều nguyên nhân gây ra, ngoại trừ:

a) Đĩa ly hợp bị mòn.

b) Đĩa ly hợp bị dính dầu.

c) Moay ơ đĩa ly hợp bị mòn.

d) Lò xo ép bị gãy.

Câu 329. Đĩa ma sát có thể trượt tới lui trên rãnh then hoa của trục:

a) Trục sơ cấp hộp số.

b) Trục khuỷu.

c) Trục thứ cấp hộp số.

d) Trục trung gian.

Câu 330. Bộ ly hợp ô tô có những yêu cầu, ngoại trừ:

- a) Các bề mặt ma sát phải cứng để tránh mòn trong quá trình làm việc
- b) Đốt ly hợp phải được êm dịu.
- c) Mở ly hợp dứt khoát và nhanh để việc gài số êm dịu.
- d) Kết cấu đơn giản, dễ điều chỉnh, bảo dưỡng dễ dàng.

Câu 331. Cơ cấu điều khiển ly hợp dẫn động bằng thủy lực gồm các bộ phận chính như:

- a) Xy lanh chính, xy lanh con, ống dầu, bình dầu, dây cáp.
- b) Xy lanh chính, xy lanh con, ống dầu, dây cáp, ốc xả gió.
- c) Xy lanh chính, xy lanh con, ống dầu.
- d) Xy lanh chính, xy lanh con, dây cáp, ốc xả gió.

Câu 332. Trên xy lanh chính của bộ điều khiển ly hợp bằng thủy lực gồm các bộ phận, ngoại trừ:

- a) Van một chiều.
- b) Vít xả gió.
- c) Piston.
- d) Lò xo.

Câu 333. Khi buồng chân bàn đạp ly hợp, piston trong xy lanh chính sẽ được:

- a) Dầu đẩy trở về.
- b) Bàn đạp kéo về.
- c) Lò xo đẩy về.
- d) Van 1 chiều đẩy về.

Câu 334. Ly hợp không ngắt hoàn toàn là do các nguyên nhân, ngoại trừ:

- a) Đĩa ly hợp bị cong vênh.
- b) Lò xo ép quá yếu.
- c) Chiều cao 3 cần bẩy không thống nhất.
- d) Moay ơ ly hợp bị kẹt trên trục sơ cấp hộp số.

Câu 335. Hộp số ô tô có những đặc điểm sau, ngoại trừ:

- a) Thay đổi moment và số vòng quay.
- b) Có thể gài số lùi để xe di chuyển về phía sau.
- c) Tăng lực kéo cho bánh xe bị động.
- d) Có tay số trung gian để phát hành động cơ.

Câu 336. Hộp số ô tô có những yêu cầu sau, ngoại trừ:

- a) Tỷ số truyền đảm bảo tính năng động lực và tính kinh tế nhiên liệu.
- b) Không sinh ra các lực va đập trên hệ thống truyền lực
- c) Đơn giản, điều khiển dễ dàng, làm việc êm dịu, hiệu suất cao.
- d) Tăng moment để tăng vận tốc

Câu 337. Hộp số ô tô loại 2 trục có những bộ phận nào sau đây, ngoại trừ:

- a) Trục trung gian.
- b) Trục sơ cấp.
- c) Trục thứ cấp.
- d) Trục trượt.

Câu 338. Hộp số ô tô loại 3 trục có những bộ phận nào sau đây, ngoại trừ:

- a) Trục trượt.
- b) Trục lùi.
- c) Vòng đàn hồi.
- d) Vòng đồng tốc

Câu 339. Bộ đồng tốc của hộp số ô tô có những bộ phận nào sau đây, ngoại trừ:

- a) Trục trượt.
- b) Lò xo hãm.
- c) Khóa chuyển.
- d) Ống trượt.

Câu 340. Trong các phát biểu sau, phát biểu nào đúng:

- a) Chiều dài của chốt hãm bằng khoảng cách hai trục trượt cộng với hai rãnh khuyết của hai trục trượt.
- b) Chiều dài của chốt hãm bằng khoảng cách hai trục trượt cộng với một rãnh khuyết của trục trượt.
- c) Giữa ba trục trượt phải có một chốt hãm.
- d) Chốt hãm được chế tạo rỗng nhằm mục đích đàn hồi.

Câu 341. Cơ cấu sang số kiểu thanh trượt có các bộ phận sau, ngoại trừ:

- a) Cần sang số, trục trượt.
- b) Khớp hình cầu và chốt giữ cần số.
- c) Đòn báo số lùi.
- d) Chốt hãm, bi và lò xo định vị.

Câu 342. Ở loại hộp số 3 trục, khi gài số lùi thì bánh răng lùi sẽ ăn khớp với:

- a) Bánh răng của trục trung gian.
- b) Bánh răng của trục trung gian và bánh răng của trục sơ cấp.
- c) Bánh răng của trục trung gian và bánh răng của trục thứ cấp.
- d) Bánh răng của trục thứ cấp và bánh răng của trục sơ cấp.

Câu 343. Ở loại hộp số 2 trục, khi gài số lùi thì bánh răng lùi sẽ ăn khớp với:

- a) Bánh răng của trục trung gian.
- b) Bánh răng của trục trung gian và bánh răng của trục thứ cấp.
- c) Bánh răng của trục trung gian và bánh răng của trục sơ cấp.
- d) Bánh răng của trục thứ cấp và bánh răng của trục sơ cấp.

Câu 344. Hộp số bị kêu khi sang số là do các nguyên nhân, ngoại trừ:

- a) Bộ ly hợp không ly hoàn toàn.
- b) Đĩa ly hợp bị cong vênh.
- c) Đĩa ly hợp bị kẹt trên trục thứ cấp hộp số.
- d) Bộ đồng tốc bị hỏng.

Câu 345. Trong các phát biểu sau, phát biểu nào là đúng:

- a) Hộp số 4 cấp là hộp số có 3 số tiến và 1 số lùi.
- b) Hộp số 4 cấp là hộp số có 4 số tiến và 1 số lùi.
- c) Hộp số 5 cấp là hộp số có 1 số trung gian, 3 số tiến và 1 số lùi.
- d) Hộp số 5 cấp là hộp số có 1 số trung gian, 4 số tiến và 1 số lùi.

Câu 346. Hộp số ô tô có những yêu cầu sau, ngoại trừ:

- a) Tỷ số truyền đảm bảo tính năng động lực và tính kinh tế nhiên liệu.
- b) Có tay số trung gian để ngắt động cơ khỏi hệ thống truyền lực
- c) Không sinh ra các lực va đập trên hệ thống chuyển động.
- d) Đơn giản, điều khiển dễ dàng, làm việc êm dịu, hiệu suất cao.

Câu 347. Phát biểu nào là sai đối với hộp số ô tô:

- a) Bánh răng truyền moent xoắn và cung cấp các tốc độ ra ngoài khác nhau.
- b) Vòng đồng tốc đưa các bánh răng vào khớp hoặc ra khớp êm, nhẹ.
- c) Trục thứ cấp được dẫn động bởi bộ ly hợp.
- d) Càng sang số dùng dịch chuyển các bánh răng hoặc vòng đồng tốc trượt trên các trục để gài số.

Câu 348. Phát biểu nào là sai đối với hộp số ô tô:

- a) Bánh răng đồng hồ tốc độ liên kết với bánh răng của trục sơ cấp.
- b) Bánh răng truyền moent xoắn và cung cấp các tốc độ ra ngoài khác nhau.
- c) Vòng đồng tốc đưa các bánh răng vào khớp hoặc ra khớp êm, nhẹ.
- d) Trục thứ cấp dùng truyền công suất từ hộp số đến trục cardan.

Câu 349. Khi hộp số tự động không thể chuyển lên được số O/D thì có nhiều nguyên nhân, trong đó có 1 nguyên nhân nào sau đây liên quan:

- a) Dầu hộp số thiếu hoặc quá nóng
- b) Ly hợp khóa biến mô không hoạt động
- c) Công tắc áp suất kick – down bị hở mạch hoặc chưa được nhấn xuống sát sàn xe
- d) Tín hiệu nhiệt độ nước làm mát sai hoặc công tắc nhiệt độ nước hỏng

Câu 350. Trong trường hợp phải kéo xe có trang bị hộp số tự động bị chết máy về garage sửa chữa. Để tránh hư hỏng hộp số thì cần phải chú ý:

- a) Đưa cần số về vị trí “N” hoặc “P”, nhả phanh tay và thực hiện kéo xe đảm bảo đúng tốc độ và quãng đường quy định
- b) Đảm bảo tốc độ kéo, quãng đường kéo theo quy định nhà sản xuất đồng thời các bánh chủ động được nhắc khỏi mặt đường.
- c) Đưa cần số về vị trí “N” hoặc “P”, nhả phanh tay và phải kiểm tra áp suất lốp xe đúng quy định
- d) Đảm bảo tốc độ kéo, quãng đường kéo theo quy định nhà sản xuất đồng thời áp suất các lốp xe phải đúng tiêu chuẩn

Câu 351. Để kiểm tra các tính năng tổng quát của hộp số tự động và động cơ, người ta thường tiến hành các phép thử:

- a) Áp suất chuẩn, tốc độ chết máy, thời gian trễ chuyển số, thử chuyển số giữa các dãy số P, N, R, D, L
- b) Mô –men đầu ra của động cơ và hộp số khi chuyển lần lượt cần số sang từng vị trí P, N, R, D, L
- c) Khi đỗ xe, thời gian trễ khi chuyển số, thử thủy lực và thử trên đường
- d) Điểm chuyển số, tốc độ chết máy, điểm khóa biến mô, độ trượt khi chuyển số

Câu 352. Trong hộp số tự động, để làm êm dịu quá trình chuyển số người ta sử dụng:

- a) Bộ đồng tốc

- b) Bộ ly hợp
- c) Bộ tích năng
- d) Van điện từ điều khiển chuyển số

Câu 353. Các chức năng của ECU động cơ và ECT trong hộp số tự động điều khiển điện tử bao gồm:

- a) Điều khiển các van điện từ để duy trì điều kiện lái tối ưu
- b) Điều khiển các cảm biến để duy trì chế độ hoạt động tối ưu của hộp số
- c) Điều khiển động cơ và điều khiển hộp số tự động theo tín hiệu các cảm biến
- d) Điều khiển thời điểm chuyển số và khóa biến mô, chẩn đoán và dự phòng

Câu 354. Đối với hộp số tự động điều khiển điện tử, công tắc đèn phanh có chức năng:

- a) Bật hoặc tắt đèn báo phanh khi người lái đạp hoặc không đạp bàn đạp phanh
- b) Truyền tín hiệu điện về ECU động cơ và ECT để hủy trạng thái khóa biến mô
- c) Truyền tín hiệu điện về ECU động cơ và ECT làm sớm thời điểm chuyển số để giảm tiêu hao nhiên liệu khi lái xe
- d) Truyền tín hiệu điện về ECU động cơ và ECT làm muộn thời điểm chuyển số để giảm tiêu hao nhiên liệu khi lái xe

Câu 355. Trục cardan được chế tạo rỗng để:

- a) Tiết kiệm vật liệu.
- b) Dễ chế tạo.
- c) Cân bằng động.
- d) Chịu moment xoắn.

Câu 356. Trục cardan bị gãy là do:

- a) Ly hợp bị trượt.
- b) Xe chạy quá tốc độ.
- c) Xe chạy quá tải.
- d) Công suất động cơ quá lớn.

Câu 357. Trục cardan chưa được cân bằng sẽ làm cho, ngoại trừ:

- a) Trục cardan gãy.
- b) Trục cardan mau bị võng.
- c) Trục cardan bị rung khi vận hành.
- d) Mau hư các ổ bi đỡ.

Câu 358. Phát biểu nào sau đây sai:

- a) Trợ lực ở hệ thống lái.
- b) Trợ lực ở hệ thống phanh.
- c) Trợ lực ở cơ cấu điều khiển ly hợp
- d) Trợ lực ở trục cardan đối với xe tải nặng.

Câu 359. Loại trục cardan có khớp nối đỡ trung gian thường được bố trí trên xe:

- a) Xe tải nặng.
- b) Xe du lịch.
- c) Xe chuyên dùng.
- d) Xe đua

Câu 360. Trục cardan bị hỏng làm cho:

- a) Không truyền moment đến các bánh xe chủ động.
- b) Không sang số được
- c) Xe chỉ có thể chạy lùi.
- d) Động cơ không khởi động được

Câu 361. Khớp nối trượt của trục cardan gồm có:

- a) Một trục chữ thập.
- b) Các rãnh then hoa
- c) Bốn chén bi.
- d) Ba con lăn.

Câu 362. Khớp cardan khác tốc gồm có:

- a) Trục chữ
- b) Một trục chữ thập và bốn vòng bi đĩa
- c) Một trục chữ thập và bốn chén bi kim.
- d) Hai nạng chủ động và bị động.

Câu 363. Vận tốc dài của nạng khớp chữ thập phần trục bị động thay đổi mỗi khi quay được một góc:

- a) 90 độ
- b) 45 độ.
- c) 180 độ
- d) 360 độ

Câu 364. Bộ vi sai đảm bảo cho 2 bánh xe chủ động quay với vận tốc khác nhau khi:

- a) Xe lên dốc
- b) Xe xuống dốc
- c) Xe quay vòng.
- d) Xe chạy thẳng.

Câu 365. Bánh răng bán trục liên kết với đầu trong bán trục bằng:

- a) Then hoa
- b) Đai ốc
- c) Bulong.
- d) Khớp chữ thập.

Câu 366. Ô tô tải có tỉ lệ giảm tốc 5:1 nếu bánh răng côn quay 10 vòng thì bánh răng vành chậu quay bao nhiêu vòng?

- a) 2 vòng.
- b) 5 vòng.
- c) 0,5 vòng.
- d) 50 vòng.

Câu 367. Sự ăn khớp giữa bánh răng phát động và niềng răng có 5 trường hợp tiếp xúc, thì tiếp xúc nào là tốt nhất:

- a) Tiếp xúc ở phía ngoài.
- b) Tiếp xúc ở chân răng.
- c) Tiếp xúc ở đỉnh răng.
- d) Tiếp xúc ở đường trung tâm của mặt răng.

Câu 368. Bán trục giảm tải hoàn toàn được sử dụng trên xe:

- a) Du lịch.
- b) Tải nhẹ.
- c) Tải nặng.
- d) Tất cả các loại xe.

Câu 369. Bán trục giảm tải 3/4 được dùng cho xe:

- a) Tải nhẹ.
- b) Du lịch.
- c) Tải nặng.

d) Xe thể thao.

Câu 370. Bán trục giảm tải 1/2 được dùng chủ yếu ở loại xe:

- a) Du lịch.
- b) Tải nặng.
- c) Tải nhẹ.
- d) Xe khách.

Câu 371. Đối với xe có hộp số phụ thì số bộ vi sai cần thiết là:

- a) 2 bộ.
- b) 3 bộ.
- c) 4 bộ.
- d) 5 bộ.

Câu 372. Trong bộ vi sai đối xứng có ít nhất mấy bánh răng bán trục:

- a) 2 bánh răng.
- b) 4 bánh răng.
- c) 5 bánh răng.
- d) 6 bánh răng.

Câu 373. Khi xe quay vòng, nếu không có bộ vi sai thì sẽ xảy ra hiện tượng:

- a) Vỡ hộp số.
- b) Gãy trục cardan.
- c) Gãy bán trục
- d) Vỡ động cơ.

Câu 374. Hệ thống treo phụ thuộc có ưu điểm – ngoại trừ:

- a) Hạn chế hiện tượng trượt bánh xe.
- b) Chế tạo đơn giản, giá thành thấp.
- c) Dễ tháo ráp và sửa chữa
- d) Giữ cho hai bánh xe luôn hướng thẳng.

Câu 375. Hệ thống treo hai đòn ngang có:

- a) Đòn trên lớn hơn đòn dưới.
- b) Hai đòn bằng nhau.
- c) Đòn dưới lớn hơn đòn trên.
- d) Tùy vào loại xe.

Câu 376. Hệ thống treo phía trước có công dụng – ngoại trừ:

- a) Giúp các bánh xe trước thẳng hàng.
- b) Giảm chịu trọng lượng toàn bộ xe.
- c) Duy trì sự điều khiển tay lái khi thẳng gấp.
- d) Thu hút các chấn động.

Câu 377. Hệ thống treo có công dụng, ngoại trừ:

- a) Đỡ hệ thống truyền động.
- b) Dập tắt các va đập.
- c) Tạo ra sự êm dịu khi xe hoạt động.
- d) Tăng chiều cao của xe.

Câu 378. Các lò xo trong hệ thống treo bị yếu sẽ gây nên, ngoại trừ:

- a) Tạo ra sự êm dịu khi làm việc
- b) Dễ dàng dập tắt các dao động.
- c) Dập tắt các dao động tác dụng lên xe.
- d) Làm hệ thống treo linh hoạt hơn.

Câu 379. Các tấm đệm bằng chất dẻo giữa các lá nhíp có công dụng:

- a) Tăng độ cứng cho bộ nhíp.
- b) Chống sự mài mòn các lá nhíp.
- c) Giữ cho các lá nhíp thẳng bằng.
- d) Không tạo ra tiếng ồn khi bộ nhíp làm việc

Câu 380. Các lá nhíp trong một bộ nhíp có đặc điểm:

- a) Có thể lắp lẫn được
- b) Có độ dài bằng nhau.
- c) Có độ dài khác nhau.
- d) Có độ dày khác nhau.

Câu 381. Hệ thống treo thủy khí có khả năng:

- a) Cho phép điều chỉnh tăng độ cứng của lò xo.
- b) Cho phép điều chỉnh chiều dài của lò xo.
- c) Cho phép điều chỉnh giảm độ cứng của lò xo.
- d) Cho phép điều chỉnh tăng chiều cao xe.

Câu 382. Khi làm việc ở tần số cao, ống giảm chấn có thể bị hư hỏng ở các trường hợp sau, ngoại trừ:

- a) Bể bù dầu do áp suất lớn.

- b) Gãy lò xo ở van tiết lưu một chiều.
- c) Giảm hiệu quả do không khí lọt vào dầu.
- d) Cong piston và thanh đẩy.

Câu 383. Trong trường hợp xe chở nặng, đối với xe sử dụng bộ nhíp đôi thì bộ nhíp nào làm việc:

- a) Bộ nhíp chính.
- b) Bộ nhíp phụ.
- c) Cả hai bộ nhíp cùng làm việc
- d) Không bộ nhíp nào làm việc

Câu 384. Hệ thống treo độc lập bố trí trên xe du lịch có:

- a) Đòn dưới ngắn hơn đòn trên.
- b) Hai đòn dài bằng nhau.
- c) Đòn dưới dài hơn đòn trên.
- d) Tùy vào từng hãng xe.

Câu 385. Hệ thống lái phân loại theo kết cấu và nguyên lý của cơ cấu lái gồm có, ngoại trừ:

- a) Loại chốt quay – cung răng.
- b) Loại trục vít – chốt quay.
- c) Loại trục vít – cung răng.
- d) Loại trục vít – con lăn.

Câu 386. Yêu cầu của hệ thống lái, ngoại trừ :

- a) Tháo, lắp dễ dàng.
- b) Lái nhẹ và tiện lợi.
- c) Giữ được chuyển động thẳng ổn định của ô tô.
- d) Quay vòng thật ngọt trong một thời gian ngắn trên một diện tích bé.

Câu 387. Phân tích kết cấu hệ thống lái thì tỷ số truyền động lái thấp gọi là:

- a) Tay lái nhanh.
- b) Tay lái chậm.
- c) Tay lái trung bình.
- d) Tay lái trợ lực

Câu 388. Phân tích kết cấu hệ thống lái thì tỷ số truyền động lái cao gọi là :

- a) Tay lái chậm.

- b) Tay lái nhanh.
- c) Tay lái trung bình.
- d) Tay lái trợ lực

Câu 389. Cung răng trong cơ cấu lái không trợ lực là:

- a) Cung răng thẳng.
- b) Cung răng bên.
- c) Cung răng nghiêng.
- d) Bánh răng nghiêng.

Câu 390. Cơ cấu lái không trợ lực loại trực vít – cung răng thường được sử dụng thích hợp cho xe:

- a) Xe tải lớn.
- b) Xe con.
- c) Xe du lịch.
- d) Xe taxi.

Câu 391. Ưu điểm của cơ cấu lái loại trực vít – chốt quay:

- a) Đánh lái dễ dàng hơn.
- b) Giữ cho 2 bánh xe trước luôn hướng thẳng.
- c) Có tỷ số truyền thay đổi.
- d) Làm cho bánh xe khỏi bị trượt lê khi quay vòng.

Câu 392. Ô tô có cơ cấu lái trợ lực, để cải thiện tính êm dịu, phần lớn ô tô dùng lớp:

- a) Bản rộng áp suất cao.
- b) Bản rộng áp suất thấp.
- c) Bản nhỏ áp suất thấp.
- d) Bản nhỏ áp suất cao.

Câu 393. Nhiệm vụ của van điều khiển lưu lượng trong bơm trợ lực lái dùng để:

- a) Duy trì lưu lượng dầu cung cấp đến cơ cấu lái.
- b) Cung cấp dầu cho hệ thống lái.
- c) Điều khiển dầu cho hệ thống lái khi rẽ trái hay phải.
- d) Giúp hai bánh xe hướng thẳng.

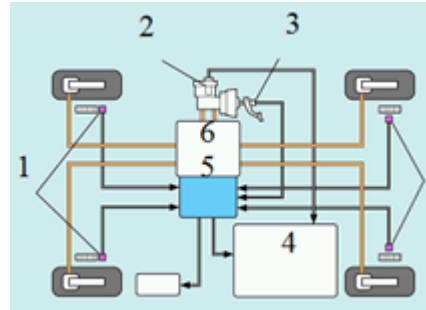
Câu 394. Hộp điều khiển ABS nhận tín hiệu từ:

- a) Cảm biến tốc độ xe.

- b) Đèn báo ABS.
- c) Mức dầu trong xy lanh chính.
- d) Cụm thủy lực

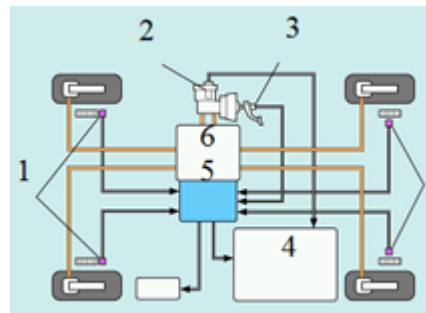
Câu 395. Chi tiết số 1 trong hình vẽ bên là:

- a) Cảm biến tốc độ xe.
- b) Hộp điều khiển ABS .
- c) Bánh xe.
- d) Cụm thủy lực



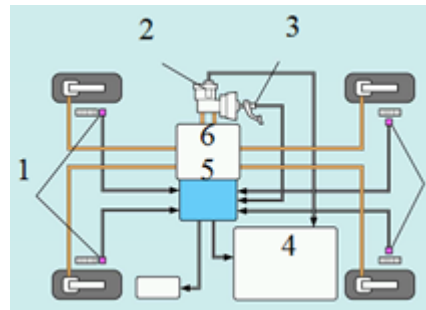
Câu 396. Chi tiết số 5 trong hình vẽ bên là:

- a) Hộp điều khiển ABS.
- b) Cảm biến tốc độ xe.
- c) Bánh xe.
- d) Cụm thủy lực



Câu 397. Chi tiết số 6 trong hình vẽ bên là :

- a) Cụm thủy lực
- b) Cảm biến tốc độ xe.
- c) Hộp điều khiển ABS.
- d) Bánh xe.



Câu 398. Cấu tạo cảm biến tốc độ bánh xe gồm:

- a) Dây dẫn điện, nam châm vĩnh cửu, cuộn dây, lõi sắt, trục cảm biến, niềng răng tạo xung.
- b) Dây dẫn điện, nam châm vĩnh cửu, vỏ, lõi sắt, trục cảm biến, niềng răng tạo xung.
- c) Dây dẫn điện, nam châm vĩnh cửu, vỏ, cuộn dây, trục cảm biến, niềng răng tạo xung.
- d) Dây dẫn điện, nam châm vĩnh cửu, vỏ, lõi sắt, cuộn dây, trục cảm biến, niềng răng tạo xung.

Câu 399. Các kiểu lắp ráp và hình thức đấu cực của cảm biến tốc độ, ngoại trừ:

- a) Lắp đặt theo vị trí trục cảm biến song song với trục bánh xe.

- b) Lắp đặt theo vị trí trục song song đầu cảm biến đối diện với niềng răng.
- c) Lắp đặt theo vị trí trục hướng kính bánh răng.
- d) Lắp đặt theo vị trí chu vi, trục hướng tâm bánh răng.

Câu 400. Trên hệ thống ABS 3 kênh, cảm biến tốc độ xe được bố trí tại:

- a) Hai bánh xe trước và bánh răng đĩa cầu sau (trong bộ vi sai).
- b) Hai bánh xe sau và bánh răng đĩa cầu trước (trong bộ vi sai).
- c) Tất cả bốn bánh xe.
- d) Bánh răng đĩa cầu trước và bánh răng đĩa cầu sau (trong bộ vi sai).

Câu 401. Tác dụng của lớp xe là:

- a) Giảm bớt sự va đập khi xe chạy trên đường không bằng phẳng.
- b) Đỡ toàn bộ trọng lượng ô tô.
- c) Biến chuyển động quay tròn của bánh xe chủ động thành chuyển động tịnh tiến của ô tô.
- d) Biến chuyển động quay tròn của bánh xe dẫn hướng thành chuyển động tịnh tiến của ô tô.